

Efficiency • Power • Trust



Döküm Fanlı Tek Dalgıç Pompa
Cast Iron Impeller Submersible Pump

116 / 167



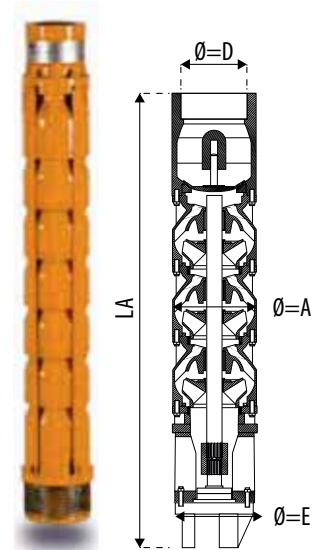
PERFORMANS TABLOSU / PERFORMANCE CHART

Pompa Tipi PumpType	Güç Power	Güç	Q m ³ /h	0,0	8,0	10,0	12,0	15,0	18,0	21,0	24,0
	HP	kW	Q lt/sec	0	2,2	2,78	3,33	4,17	5	5,83	6,67
515 / 05	3	2,2	MMS (m)	36	30	28	26	23	20	16	11
515 / 06	4	3		49	43	40	38	34	31	28	23
515 / 07	4	3		57	50	47	45	40	36	32	27
515 / 09	5,5	4		74	64	61	57	52	47	42	35
515 / 11	7,5	5,5		90	78	74	70	63	57	51	43
515 / 14	10	7,5		115	99	94	89	80	73	65	55
515 / 16	12,5	9		142	128	122	115	105	96	87	77
515 / 18	15	11		152	137	130	123	112	103	93	81

ÖLÇÜ TABLOSU / DIMENSIONS CHART

Pompa Tipi PumpType	Güç Power	Güç Power	Motor Tipi Motor Type	Ø=D	Q=A	Q=E	Pompa Uzunluğu Pump Length	Pompa Ağırlığı Pump Weight
	HP	kW			mm	mm	LA (mm)	Kg
515 / 05	3	2,2	4"	2 1/2"	125	127	750	24
515 / 06	4	3	4" 5"				833	27
515 / 07	4	3					916	30
515 / 09	5,5	4					1082	36
515 / 11	7,5	5,5					1248	42
515 / 14	10	7,5					1497	51
515 / 16	12,5	9					1663	57
515 / 18	15	11	5"				1829	63

ÜRÜN ÖZELLİKLERİ			PRODUCT SPECIFICATIONS		
Ara Çanak	Pik Döküm	GG20	Intermediate Bowl	Stainless Steel	GG20
Fan	Pik Döküm	GG20	Impeller	Stainless Steel	GG20
Pompa Mili	Paslanmaz Çelik	AISI 420	Pump Shaft	Stainless Steel	AISI 420
Kaplin	Paslanmaz Çelik	AISI 420	Coupling	Stainless Steel	AISI 420
Filtre & Kablo Kanalı	Paslanmaz Çelik	AISI 420	Filter & Cable Guard	Stainless Steel	AISI 420
Klepe	Paslanmaz Çelik	AISI 420	Valve Cap	Stainless Steel	AISI 420



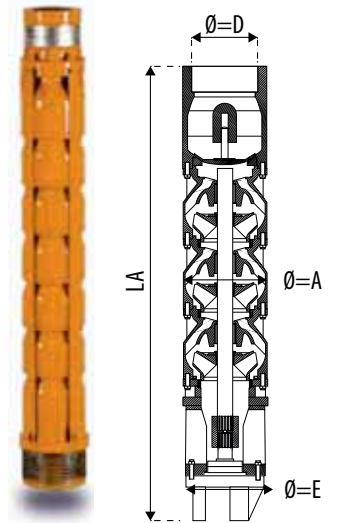
PERFORMANS TABLOSU / PERFORMANCE CHART

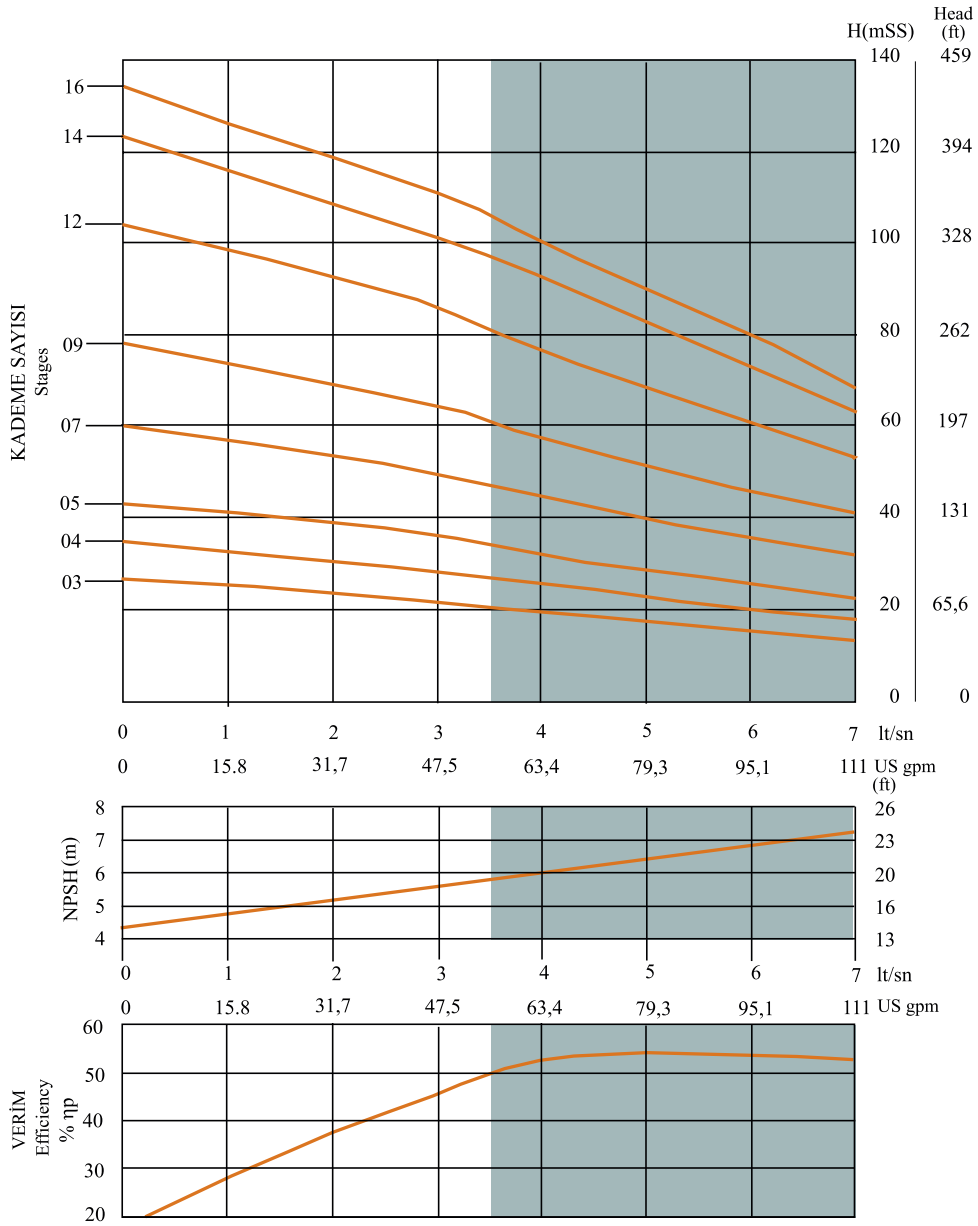
Pompa Tipi PumpType	Güç Power	Güç Power	Q m ³ /h	0,0	10,0	12,0	15,0	18,0	21,0	24,0
	HP	kW	Q lt/sec	0	2,78	3,33	4,17	5	5,83	6,67
518 / 03	2	1,5	MMS (m)	26	22	21	19	17	16	14
518 / 04	3	2,2		35	29	28	25	23	21	19
518 / 05	4	3		43	37	35	31	29	26	24
518 / 07	5,5	4		61	51	48	44	40	37	33
518 / 09	7,5	5,5		78	66	62	56	52	47	43
518 / 12	10	7,5		104	88	83	75	69	63	57
518 / 14	12,5	9		124	103	99	91	83	75	67
518 / 16	15	11		134	113	109	98	90	82	72

ÖLÇÜ TABLOSU / DIMENSIONS CHART

Pompa Tipi PumpType	Güç Power	Güç Power	Motor Tipi Motor Type	Ø=D	Q=A	Q=E	Pompa Uzunluğu Pump Length	Pompa Ağırlığı Pump Weight
	HP	kW			mm	mm	LA (mm)	Kg
518 / 03	2	1,5	4"	2 1/2"	125	127	584	18
518 / 04	3	2,2					667	21
518 / 05	4	3					750	24
518 / 07	5,5	4	4" 5"				916	30
518 / 09	7,5	5,5					1082	36
518 / 12	10	7,5					1331	45
518 / 14	12,5	9	5"				1497	51
518 / 16	15	11					1663	57

ÜRÜN ÖZELLİKLERİ			PRODUCT SPECIFICATIONS		
Ara Çanak	Pik Döküm	GG20	Intermediate Bowl	Stainless Steel	GG20
Fan	Pik Döküm	GG20	Impeller	Stainless Steel	GG20
Pompa Mili	Paslanmaz Çelik	AISI 420	Pump Shaft	Stainless Steel	AISI 420
Kaplin	Paslanmaz Çelik	AISI 420	Coupling	Stainless Steel	AISI 420
Filtre & Kablo Kanalı	Paslanmaz Çelik	AISI 420	Filter & Cable Guard	Stainless Steel	AISI 420
Klepe	Paslanmaz Çelik	AISI 420	Valve Cap	Stainless Steel	AISI 420





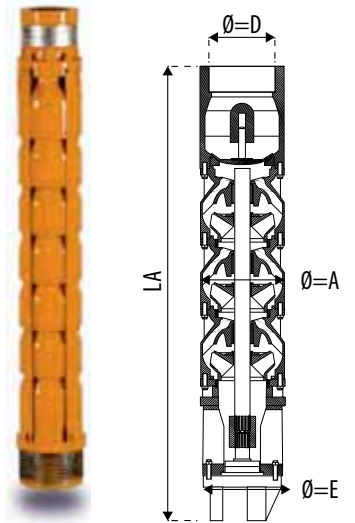
PERFORMANS TABLOSU / PERFORMANCE CHART

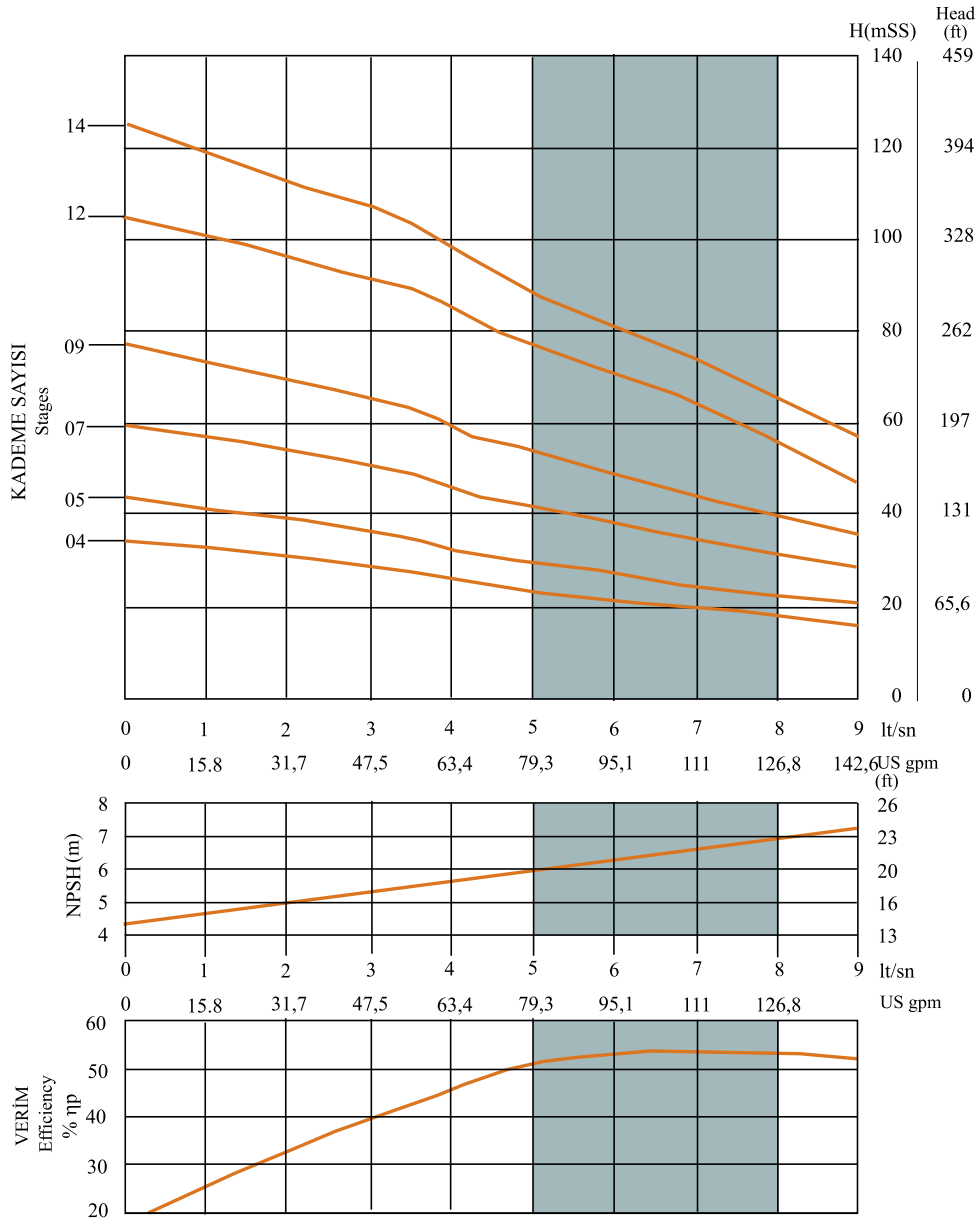
Pompa Tipi PumpType	Güç Power	Güç Power	Q m ³ /h	0,0	12,0	15,0	18,0	21,0	24,0	30,0
	HP	kW	Q lt/sec	0	3,33	4,17	5	5,83	6,67	8,33
521 / 04	4	3	MMS (m)	35	29	26	24	22	20	18
521 / 05	5,5	4		44	36	32	30	28	25	22
521 / 07	7,5	5,5		61	50	45	42	39	35	31
521 / 09	10	7,5		78	64	58	54	50	45	40
521 / 12	12,5	9		105	90	83	77	71	67	54
521 / 14	15	11		125	105	96	88	82	77	63

ÖLÇÜ TABLOSU / DIMENSIONS CHART

Pompa Tipi PumpType	Güç Power	Güç Power	Motor Tipi Motor Type	Ø=D	Q=A	Q=E	Pompa Uzunluğu Pump Length	Pompa Ağırlığı Pump Weight
	HP	kW			mm	mm	LA (mm)	Kg
521 / 04	4	3	4" 5"	2 1/2"	125	127	667	21
521 / 05	5,5	4					750	24
521 / 07	7,5	5,5					916	30
521 / 09	10	7,5					1082	36
521 / 12	12,5	9	5"				1331	45
521 / 14	15	11					1497	51

ÜRÜN ÖZELLİKLERİ			PRODUCT SPECIFICATIONS		
Ara Çanak	Pik Döküm	GG20	Intermediate Bowl	Stainless Steel	GG20
Fan	Pik Döküm	GG20	Impeller	Stainless Steel	GG20
Pompa Mili	Paslanmaz Çelik	AISI 420	Pump Shaft	Stainless Steel	AISI 420
Kaplin	Paslanmaz Çelik	AISI 420	Coupling	Stainless Steel	AISI 420
Filtre & Kablo Kanalı	Paslanmaz Çelik	AISI 420	Filter & Cable Guard	Stainless Steel	AISI 420
Klepe	Paslanmaz Çelik	AISI 420	Valve Cap	Stainless Steel	AISI 420





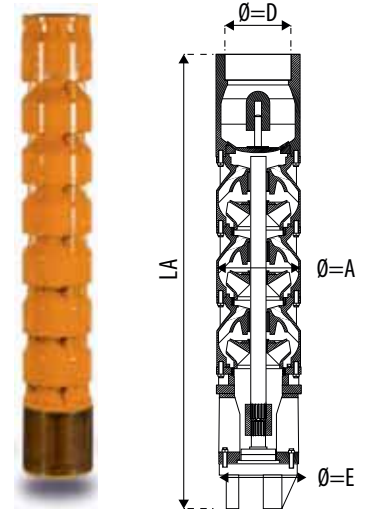
PERFORMANS TABLOSU / PERFORMANCE CHART

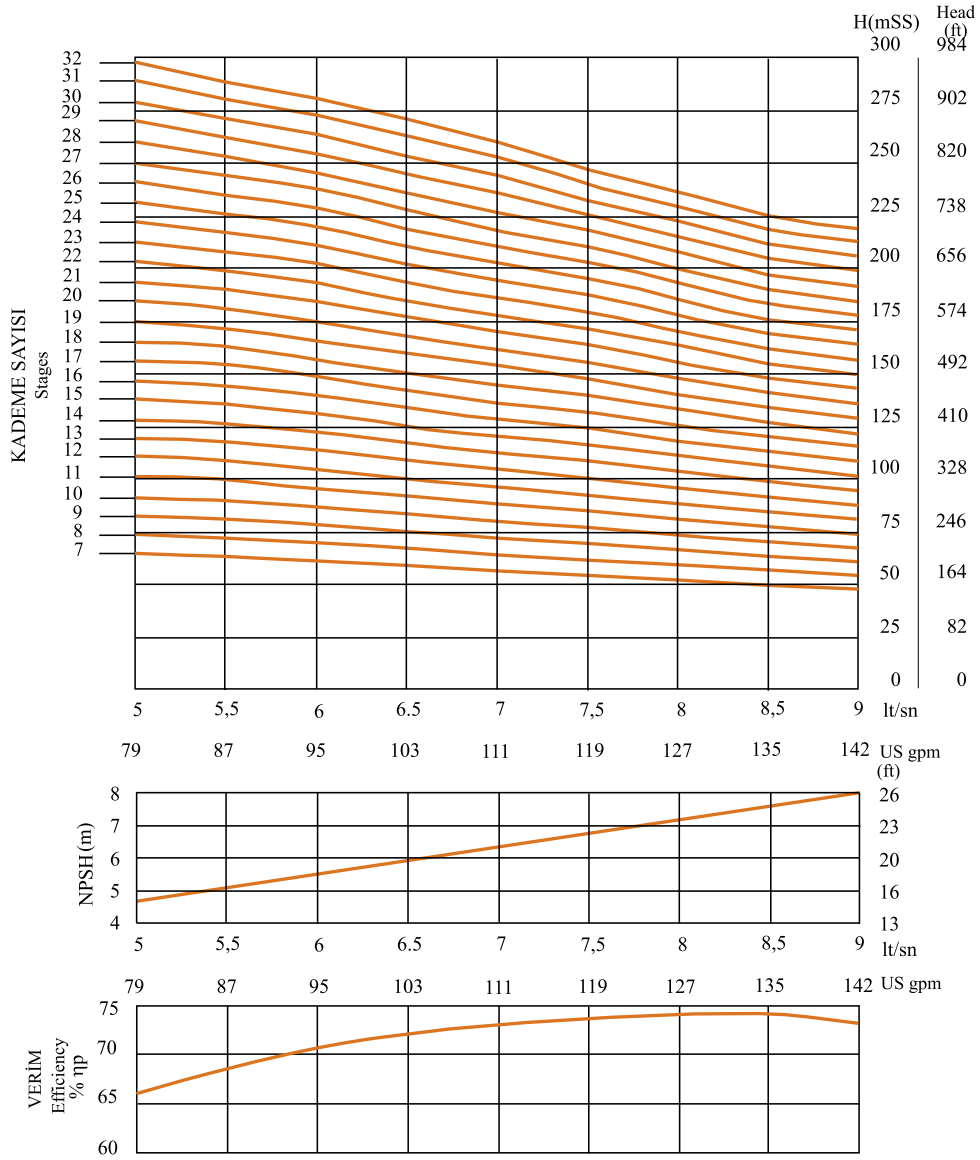
Pompa Tipi PumpType	Güç Power	Güç Power	Q m ³ /h	18,0	19,8	21,6	23,4	25,0	27,0	28,8	30,6	32,4
	HP	kW	Q lt/sec	5	5,5	6	6,5	7	7,5	8	8,5	9
625 / 07	10	7,5	MMS (m)	64	63	61	59	56	55	52	50	48
625 / 08	10	7,5		74	73	70	67	64	62	59	57	54
625 / 09	12,5	9		83	82	79	76	72	70	67	64	61
625 / 10	15	11		92	91	87	84	80	78	74	71	68
625 / 11	15	11		101	100	96	93	88	86	82	78	75
625 / 12	15	11		111	109	105	100	96	93	89	85	82
625 / 13	17,5	13		119	118	114	109	104	101	96	92	88
625 / 14	20	15		128	127	122	118	112	109	104	99	95
625 / 15	20	15		138	136	131	126	120	117	111	106	102
625 / 16	25	18,5		147	145	140	134	128	125	118	113	109
625 / 17	25	18,5		156	154	149	143	136	132	126	120	116
625 / 18	25	18,5		165	163	157	151	144	140	133	127	122
625 / 19	25	18,5		175	172	166	160	153	148	141	134	129
625 / 20	30	22		184	181	175	168	161	156	148	141	136
625 / 21	30	22		194	190	184	177	170	164	156	148	143
625 / 22	30	22		203	199	193	185	178	172	163	155	150
625 / 23	30	22		213	208	202	194	186	180	171	162	157
625 / 24	35	26		222	217	211	202	194	188	178	169	164
625 / 25	35	26		232	226	220	211	202	196	186	176	171
625 / 26	35	26		241	235	229	219	210	204	193	183	178
625 / 27	35	26		251	244	238	228	218	211	201	190	185
625 / 28	40	30		260	253	246	236	227	219	208	197	192
625 / 29	40	30		270	262	255	245	236	226	216	204	199
625 / 30	40	30		279	271	264	253	245	233	223	211	206
625 / 31	40	30		289	280	273	263	254	240	231	218	213
625 / 32	40	30		298	289	282	271	261	247	238	225	220

ÖLÇÜ TABLOSU / DIMENSIONS CHART

Pompa Tipi PumpType	Güç Power	Güç Power	Motor Tipi Motor Type	Ø=D	Q=A	Q=E	Pompa Uzunluğu Pump Length	Pompa Ağırlığı Pump Weight
	HP	kW			mm	mm		
625 / 07	10	7,5	6"	2 1/2"	130	132	962	64
625 / 08	10	7,5					1052	68
625 / 09	12,5	9					1142	72
625 / 10	15	11					1232	76
625 / 11	15	11					1322	80
625 / 12	15	11					1412	84
625 / 13	17,5	13					1502	88
625 / 14	20	15					1592	92
625 / 15	20	15					1682	96
625 / 16	25	18,5					1772	100
625 / 17	25	18,5					1862	104
625 / 18	25	18,5					1952	108
625 / 19	25	18,5					2042	112
625 / 20	30	22					6" 7"	2132
625 / 21	30	22	2222					120
625 / 22	30	22	2312					124
625 / 23	30	22	2402					128
625 / 24	35	26	6"				2492	132
625 / 25	35	26					2582	136
625 / 26	35	26					2672	140
625 / 27	35	26					2762	144
625 / 28	40	30	6" 7"				2852	148
625 / 29	40	30					2942	152
625 / 30	40	30					3032	156
625 / 31	40	30					3122	160
625 / 32	40	30					3212	164

ÜRÜN ÖZELLİKLERİ			PRODUCT SPECIFICATIONS		
Ara Çanak	Pik Döküm	GG20	Intermediate Bowl	Stainless Steel	GG20
Fan	Pik Döküm	GG20	Impeller	Stainless Steel	GG20
Pompa Mili	Paslanmaz Çelik	AISI 420	Pump Shaft	Stainless Steel	AISI 420
Kaplin	Paslanmaz Çelik	AISI 420	Coupling	Stainless Steel	AISI 420
Filtre & Kablo Kanalı	Paslanmaz Çelik	AISI 420	Filter & Cable Guard	Stainless Steel	AISI 420
Klepe	Paslanmaz Çelik	AISI 420	Valve Cap	Stainless Steel	AISI 420





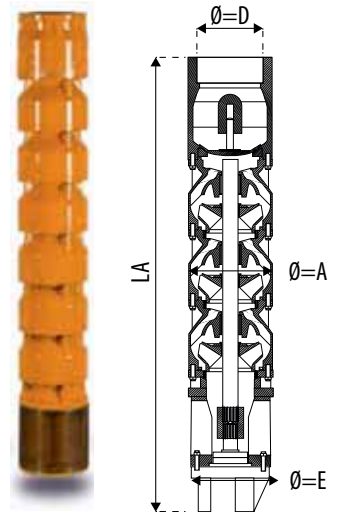
PERFORMANS TABLOSU / PERFORMANCE CHART

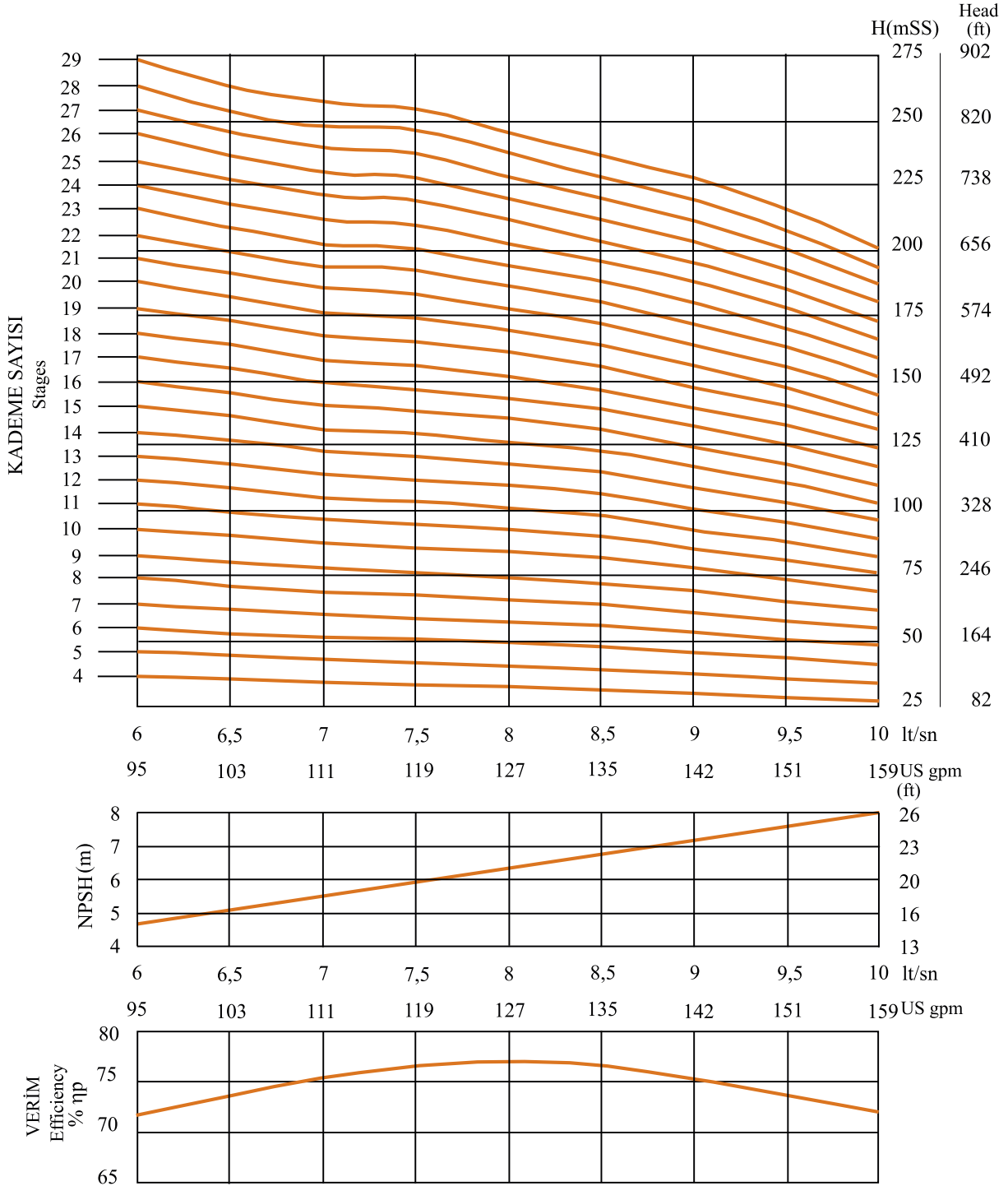
Pompa Tipi PumpType	Güç Power	Güç Power	Q m ³ /h	21,6	23,4	25,2	27,0	28,8	30,0	32,4	34,2	36,0
	HP	kW	Q lt/sec	6	6,5	7	7,5	8	8,3	9	9,5	10
630 / 04	6	4,5	MMS (m)	37	36	35	34	33	32	31	29	28
630 / 05	7,5	5,5		46	45	43	42	41	40	38	36	35
630 / 06	10	7,5		55	53	52	51	50	48	46	44	42
630 / 07	10	7,5		65	62	61	59	58	56	54	51	49
630 / 08	12,5	9		74	71	70	72	66	64	62	58	55
630 / 09	15	11		83	80	78	76	74	72	69	65	62
630 / 10	15	11		93	91	88	86	85	82	78	74	69
630 / 11	17,5	13		103	100	97	95	93	91	86	81	76
630 / 12	20	15		112	109	105	104	101	99	93	89	83
630 / 13	20	15		121	119	114	113	110	107	101	96	90
630 / 14	25	18,5		131	128	123	121	118	115	109	104	97
630 / 15	25	18,5		140	137	132	130	127	123	117	111	103
630 / 16	25	18,5		150	146	141	139	135	132	125	118	110
630 / 17	30	22		159	155	149	147	144	140	132	126	117
630 / 18	30	22		166	164	158	156	152	148	140	133	124
630 / 19	30	22		178	173	167	165	161	156	148	141	131
630 / 20	30	22		187	182	176	174	169	164	156	148	138
630 / 21	35	26		197	191	185	183	178	172	164	156	145
630 / 22	35	26		206	200	194	192	186	180	172	163	152
630 / 23	35	26		216	209	203	201	195	188	180	171	159
630 / 24	40	30		225	218	212	210	203	196	188	178	166
630 / 25	40	30		235	227	221	219	212	204	196	186	173
630 / 26	40	30		244	236	230	228	220	212	204	193	180
630 / 27	40	30		254	245	239	237	229	220	212	201	187
630 / 28	40	30		263	254	248	246	237	228	220	208	194
630 / 29	40	30		273	263	257	255	246	236	228	216	204

ÖLÇÜ TABLOSU / DIMENSIONS CHART

Pompa Tipi PumpType	Güç Power	Güç Power	Motor Tipi Motor Type	Ø=D	Q=A	Q=E	Pompa Uzunluğu Pump Length	Pompa Ağırlığı Pump Weight
	HP	kW			mm	mm		
630 / 04	6	4,5	6"	2 1/2"	130	132	692	52
630 / 05	7,5	5,5					782	56
630 / 06	10	7,5					872	60
630 / 07	10	7,5					962	64
630 / 08	12,5	9					1052	68
630 / 09	15	11					1142	72
630 / 10	15	11					1232	76
630 / 11	17,5	13					1322	80
630 / 12	20	15					1412	84
630 / 13	20	15					1502	88
630 / 14	25	18,5					1592	92
630 / 15	25	18,5					1682	96
630 / 16	25	18,5					1772	100
630 / 17	30	22					6" 7"	1862
630 / 18	30	22	1952					108
630 / 19	30	22	2042					112
630 / 20	30	22	2132					116
630 / 21	35	26	6"				2222	120
630 / 22	35	26					2312	124
630 / 23	35	26					2402	128
630 / 24	40	30	6" 7"				2492	132
630 / 25	40	30					2582	136
630 / 26	40	30					2672	140
630 / 27	40	30					2762	144
630 / 28	40	30					2852	148
630 / 29	40	30					2942	152

ÜRÜN ÖZELLİKLERİ			PRODUCT SPECIFICATIONS		
Ara Çanak	Pik Döküm	GG20	Intermediate Bowl	Stainless Steel	GG20
Fan	Pik Döküm	GG20	Impeller	Stainless Steel	GG20
Pompa Mili	Paslanmaz Çelik	AISI 420	Pump Shaft	Stainless Steel	AISI 420
Kaplin	Paslanmaz Çelik	AISI 420	Coupling	Stainless Steel	AISI 420
Filtre & Kablo Kanalı	Paslanmaz Çelik	AISI 420	Filter & Cable Guard	Stainless Steel	AISI 420
Klepe	Paslanmaz Çelik	AISI 420	Valve Cap	Stainless Steel	AISI 420





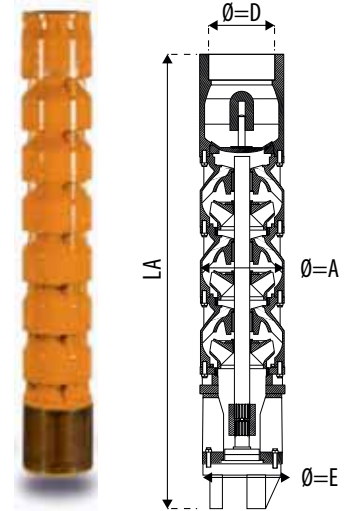
643

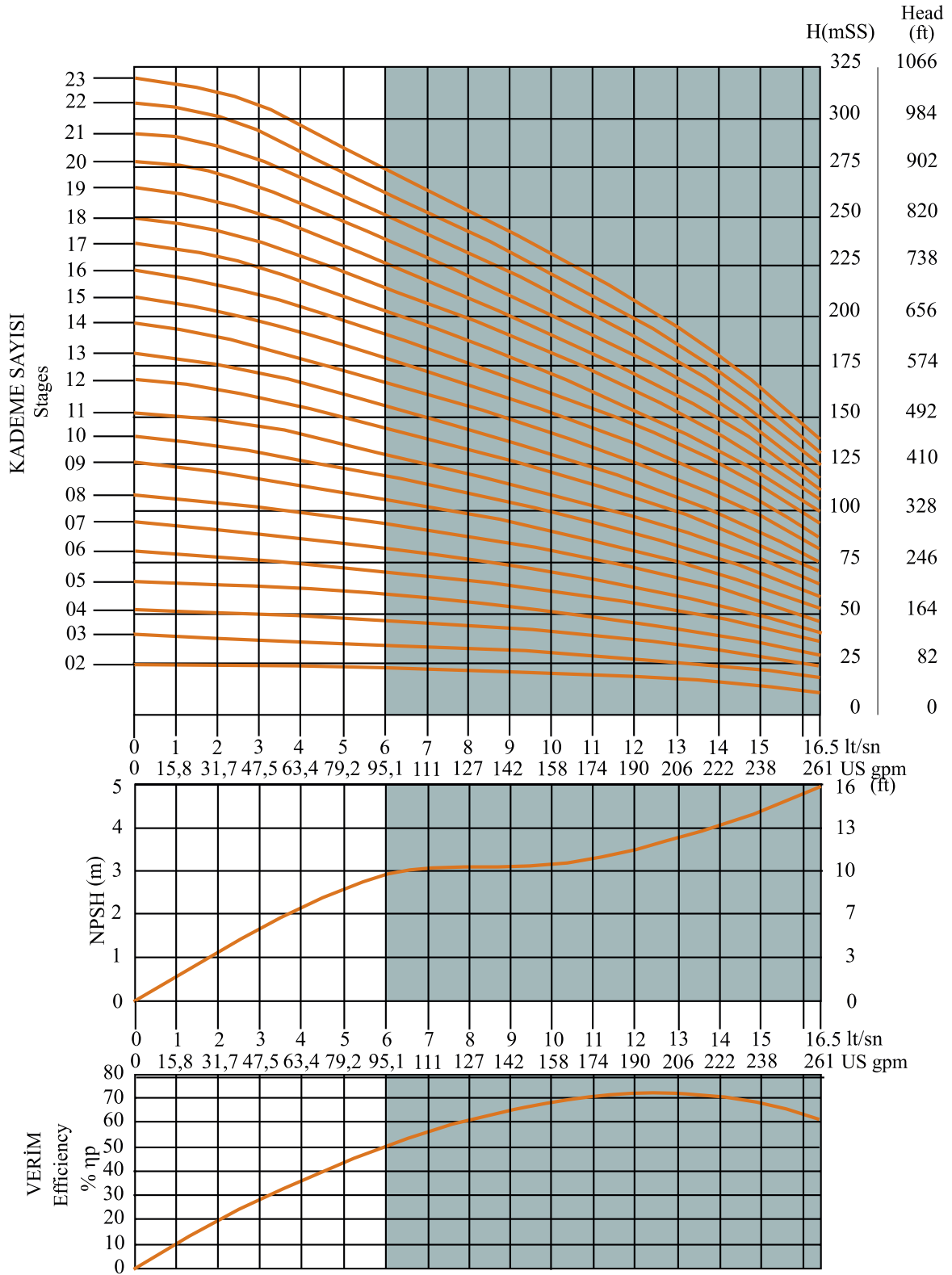
PERFORMANS TABLOSU / PERFORMANCE CHART												
Pompa Tipi PumpType	Güç Power	Güç Power	Q m ³ /h	0,0	7,2	14,4	21,6	28,8	36,0	43,0	50,4	59,4
	HP	kW	Q lt/sec	0	2	4	6	8	10	12	14	16,5
643 / 02	6	4,5	MMS (m)	25	24	23	22	21	20	19	17	11
643 / 03	7,5	5,5		39	38	36	35	34	31	28	25	18
643 / 04	10	7,5		53	51	49	47	45	42	37	33	23
643 / 05	12,5	9		68	65	62	59	56	52	46	40	29
643 / 06	15	11		82	79	75	71	67	62	55	46	35
643 / 07	17,5	13		96	93	88	83	78	72	64	56	41
643 / 08	20	15		110	107	101	95	89	82	73	64	47
643 / 09	25	18,5		124	121	114	107	100	92	82	72	53
643 / 10	25	18,5		138	135	127	119	111	102	91	80	59
643 / 11	30	22		152	149	140	131	122	112	100	88	65
643 / 12	30	22		166	163	153	143	133	122	109	96	71
643 / 13	35	26		180	177	166	155	144	132	118	104	77
643 / 14	35	26		194	191	179	167	155	142	127	112	83
643 / 15	40	30		208	205	192	179	166	152	136	120	89
643 / 16	40	30		222	219	205	191	177	162	145	128	95
643 / 17	50	37		236	233	218	203	188	172	154	136	101
643 / 18	50	37		250	247	231	215	199	182	163	144	107
643 / 19	50	37		264	261	244	227	210	192	172	152	113
643 / 20	50	37		278	275	257	239	221	202	181	160	119
643 / 21	50	37		292	289	270	251	232	212	190	168	125
643 / 22	60	45		306	303	283	263	243	222	199	176	131
643 / 23	60	45		320	317	296	275	254	232	208	184	137
643 / 24	60	45		334	331	309	287	265	242	217	192	143
643 / 25	70	51		348	345	322	299	276	252	226	200	149
643 / 26	70	51		362	359	335	311	287	262	235	208	155
643 / 27	70	51		376	373	348	323	298	272	244	216	161
643 / 28	70	51		390	387	361	335	309	282	253	224	167
643 / 29	80	59		404	401	374	347	320	292	262	232	173
643 / 30	80	59		418	415	387	359	331	302	271	240	179
643 / 31	80	59		432	429	400	371	342	312	280	248	185
643 / 32	80	59		446	443	413	383	353	322	289	256	191

ÖLÇÜ TABLOSU / DIMENSIONS CHART

Pompa Tipi PumpType	Güç Power	Güç Power	Motor Tipi Motor Type	Ø=D	Q=A	Q=E	Pompa Uzunluğu Pump Length	Pompa Ağırlığı Pump Weight
	HP	KW			mm	mm		
643 / 02	6	4,5	6"	3" - 4"	150	152	570	37
643 / 03	7,5	5,5					685	43
643 / 04	10	7,5					800	49
643 / 05	12,5	9					915	55
643 / 06	15	11					1030	61
643 / 07	17,5	13					1145	67
643 / 08	20	15					1260	73
643 / 09	25	18,5					1375	79
643 / 10	25	18,5					1490	85
643 / 11	30	22					1605	91
643 / 12	30	22	1720				97	
643 / 13	35	26	6"				1835	103
643 / 14	35	26					1950	109
643 / 15	40	30	6" 7"				2065	115
643 / 16	40	30					2180	121
643 / 17	50	37					2295	127
643 / 18	50	37					2410	133
643 / 19	50	37					2525	139
643 / 20	50	37					2640	145
643 / 21	50	37					2755	151
643 / 22	60	45					7"	2870
643 / 23	60	45	2985					163
643 / 24	60	45	3100					169
643 / 25	70	51	3215					175
643 / 26	70	51	3330					181
643 / 27	70	51	3445					187
643 / 28	70	51	3560					193
643 / 29	80	59	3675					199
643 / 30	80	59	3790					205
643 / 31	80	59	3905					211
643 / 32	80	59	4020				217	

ÜRÜN ÖZELLİKLERİ			PRODUCT SPECIFICATIONS		
Ara Çanak	Pik Döküm	GG20	Intermediate Bowl	Stainless Steel	GG20
Fan	Pik Döküm	GG20	Impeller	Stainless Steel	GG20
Pompa Mili	Paslanmaz Çelik	AISI 420	Pump Shaft	Stainless Steel	AISI 420
Kaplin	Paslanmaz Çelik	AISI 420	Coupling	Stainless Steel	AISI 420
Filtre & Kablo Kanalı	Paslanmaz Çelik	AISI 420	Filter & Cable Guard	Stainless Steel	AISI 420
Klepe	Paslanmaz Çelik	AISI 420	Valve Cap	Stainless Steel	AISI 420





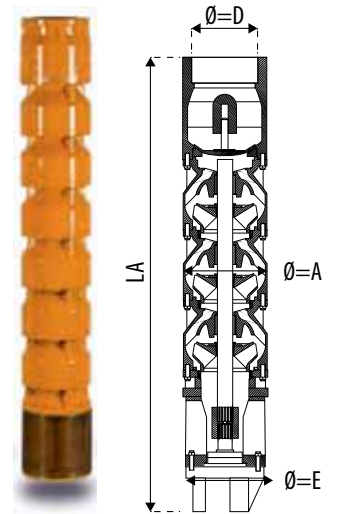
665

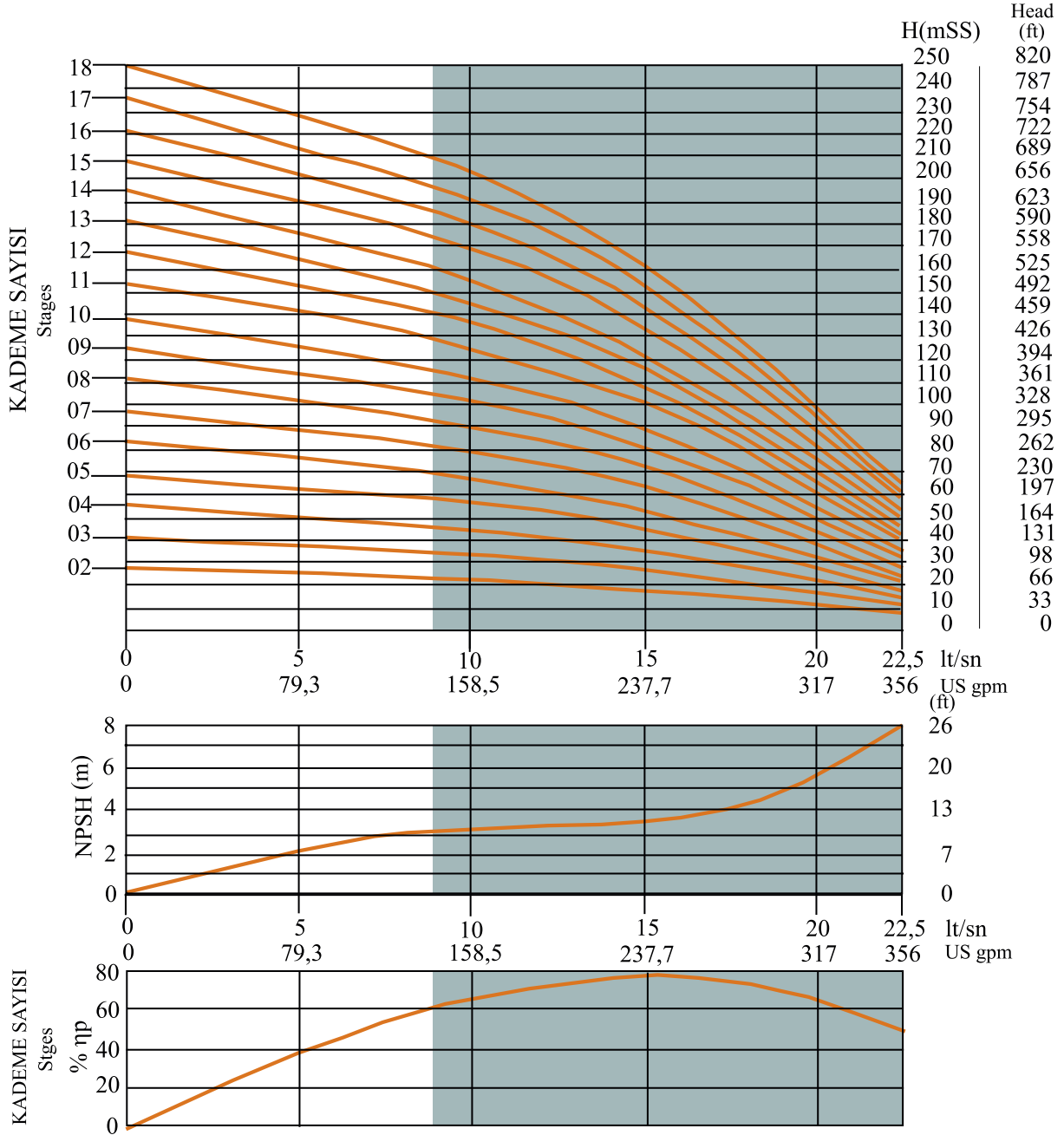
PERFORMANS TABLOSU / PERFORMANCE CHART														
Pompa Tipi PumpType	Güç Power	Güç Power	Q m ³ /h	0,0	28,8	36,0	43,2	50,4	57,6	65,0	72,0	75,6	79,2	81,0
	HP	kW	Q lt/sec	0	8	10	12	14	16	18	20	21	22	22,5
665 / 02	6	4,5	MMS (m)	28	24	23	21	19	17	14	11	10	8	8
665 / 03	7,5	5,5		42	35	34	32	29	25	21	17	14	12	11
665 / 04	12,5	9		56	48	45	42	38	33	28	22	19	16	14
665 / 05	15	11		69	60	57	53	48	43	36	28	24	20	18
665 / 06	17,5	13		83	71	67	62	57	50	41	32	28	23	21
665 / 07	20	15		97	83	79	74	68	59	50	39	33	27	25
665 / 08	25	18,5		111	95	90	84	77	68	56	44	38	31	29
665 / 09	25	18,5		125	107	101	95	86	76	64	50	43	35	31
665 / 10	30	22		138	118	111	104	95	83	70	54	46	39	37
665 / 11	30	22		153	133	126	115	107	95	80	62	53	44	40
665 / 12	35	26		167	144	136	127	115	102	85	66	56	47	43
665 / 13	35	26		181	153	145	135	123	108	90	70	58	49	44
665 / 14	40	30		195	164	155	143	130	114	95	73	65	52	48
665 / 15	40	30		208	183	172	160	145	128	107	83	70	59	52
665 / 16	50	37		222	190	180	168	153	134	112	88	75	62	58
665 / 17	50	37		235	201	191	178	163	142	119	94	80	66	62
665 / 18	50	37		250	214	203	189	172	151	126	99	84	70	65
665 / 19	50	37		265	227	215	200	181	159	133	104	90	74	68
665 / 20	60	45		280	240	227	211	190	167	140	109	95	78	71
665 / 21	60	45		295	253	239	222	199	175	147	114	100	82	74
665 / 22	60	45		310	266	251	233	208	183	154	119	105	86	77
665 / 23	60	45		325	279	263	244	217	191	161	124	110	90	80
665 / 24	70	51		340	292	275	255	226	199	168	129	115	94	83
665 / 25	70	51		355	305	287	266	235	207	175	134	120	98	86
665 / 26	70	51		370	318	299	277	244	215	182	139	125	102	89
665 / 27	70	51		385	331	311	288	253	223	189	144	130	106	92
665 / 28	80	59		400	344	323	299	262	231	196	149	135	110	95
665 / 29	80	59		415	357	335	310	271	239	203	154	140	114	98
665 / 30	80	59		430	370	347	321	280	247	210	159	145	118	101

ÖLÇÜ TABLOSU / DIMENSIONS CHART

Pompa Tipi PumpType	Güç Power	Güç Power	Motor Tipi Motor Type	Ø=D	Q=A	Q=E	Pompa Uzunluğu Pump Length	Pompa Ağırlığı Pump Weight
	HP	kW			mm	mm		
665 / 02	6	4,5	6"	3" - 4"	150	152	570	37
665 / 03	7,5	5,5					685	43
665 / 04	12,5	9					800	49
665 / 05	15	11					915	55
665 / 06	17,5	13					1030	61
665 / 07	20	15					1145	67
665 / 08	25	18,5					1260	73
665 / 09	25	18,5					1375	79
665 / 10	30	22	1490				85	
665 / 11	30	22	1605				91	
665 / 12	35	26	1720				97	
665 / 13	35	26	1835				103	
665 / 14	40	30	1950				109	
665 / 15	40	30	2065				115	
665 / 16	50	37	2180				121	
665 / 17	50	37	2295				127	
665 / 18	50	37	2410				133	
665 / 19	50	37	2525				139	
665 / 20	60	45	2640				145	
665 / 21	60	45	2655				151	
665 / 22	60	45	2870				157	
665 / 23	60	45	2985				163	
665 / 24	70	51	3100				169	
665 / 25	70	51	3215				175	
665 / 26	70	51	3330				181	
665 / 27	70	51	3445				187	
665 / 28	80	59	3560				193	
665 / 29	80	59	3675				199	
665 / 30	80	59	3790				205	

ÜRÜN ÖZELLİKLERİ			PRODUCT SPECIFICATIONS		
Ara Çanak	Pik Döküm	GG20	Intermediate Bowl	Stainless Steel	GG20
Fan	Pik Döküm	GG20	Impeller	Stainless Steel	GG20
Pompa Mili	Paslanmaz Çelik	AISI 420	Pump Shaft	Stainless Steel	AISI 420
Kaplin	Paslanmaz Çelik	AISI 420	Coupling	Stainless Steel	AISI 420
Filtre & Kablo Kanalı	Paslanmaz Çelik	AISI 420	Filter & Cable Guard	Stainless Steel	AISI 420
Klepe	Paslanmaz Çelik	AISI 420	Valve Cap	Stainless Steel	AISI 420





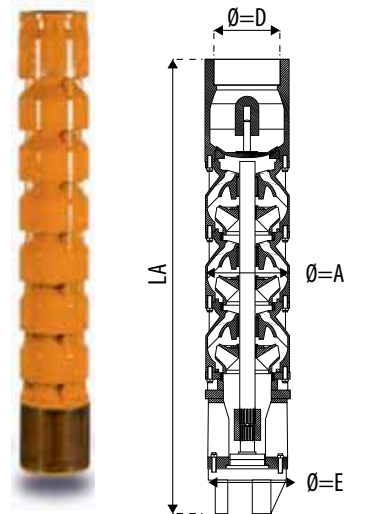
PERFORMANS TABLOSU / PERFORMANCE CHART

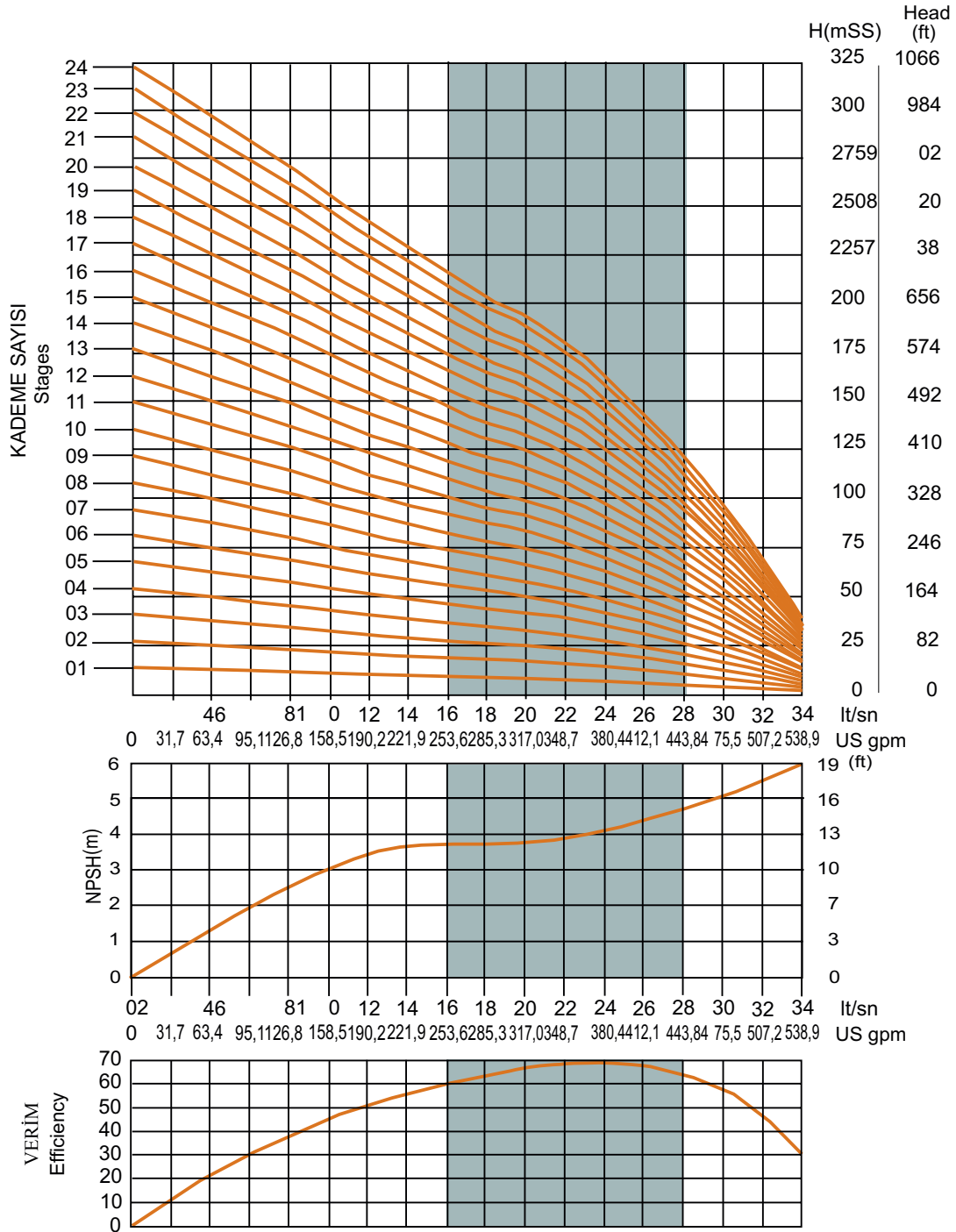
Pompa Tipi PumpType	Güç Power	Güç Power	Q m ³ /h	0,0	50,4	57,6	64,8	72,0	79,2	86,0	94,0	100,0	108,0	122,0
	HP	kW	Q lt/sec	0	14	16	18	20	22	24	26	28	30	34
690 / 02	7,5	5,5	MMS (m)	27	19	18	17	16	15	14	13	10	8	5
690 / 03	12,5	9,2		41	30	28	26	25	23	21	18	16	13	8
690 / 04	15	11		54	39	37	35	34	31	28	24	21	17	10
690 / 05	20	15		68	49	46	43	41	39	34	31	27	21	12
690 / 06	25	18,5		81	59	55	51	49	46	42	36	30	25	14
690 / 07	30	22		95	68	64	60	58	54	49	42	36	29	16
690 / 08	30	22		109	78	73	68	65	62	56	49	42	33	18
690 / 09	35	26		122	87	83	77	74	69	63	55	47	37	20
690 / 10	40	30		136	97	92	85	82	77	70	61	52	41	22
690 / 11	50	37		149	107	101	95	91	85	77	68	57	45	24
690 / 12	50	37		163	116	110	103	99	93	84	74	62	49	26
690 / 13	50	37		176	126	119	111	108	100	91	80	67	53	28
690 / 14	60	45		190	135	129	120	116	108	98	87	72	57	30
690 / 15	60	45		204	145	138	128	124	116	105	93	77	61	32
690 / 16	60	45		217	155	147	137	133	123	112	99	82	65	34
690 / 17	70	51		231	164	156	145	141	131	119	106	87	69	36
690 / 18	70	51		244	174	165	154	150	139	126	112	92	73	38
690 / 19	80	59		257	184	174	163	159	147	133	118	97	77	40
690 / 20	80	59		270	194	183	172	168	155	140	124	102	81	42
690 / 21	80	59		283	204	192	181	177	163	147	130	107	85	44
690 / 22	90	66		296	214	201	190	186	171	154	136	112	89	46
690 / 23	90	66		309	224	210	199	195	179	161	142	117	93	48
690 / 24	90	66		322	234	219	208	204	187	168	148	122	97	50

ÖLÇÜ TABLOSU / DIMENSIONS CHART

Pompa Tipi PumpType	Güç Power	Güç Power	Motor Tipi Motor Type	Ø=D	Q=A	Q=E	Pompa Uzunluğu Pump Length	Pompa Ağırlığı Pump Weight
	HP	kW			mm	mm		
690 / 02	7,5	5,5	6"	4"	150	152	615	47
690 / 03	12,5	9,2					759	56
690 / 04	15	11					903	65
690 / 05	20	15					1047	74
690 / 06	25	18,5					1191	83
690 / 07	30	22	6" 7"				1335	92
690 / 08	30	22					1479	101
690 / 09	35	26	6"				1623	110
690 / 10	40	30	6" 7"				1767	119
690 / 11	50	37					1911	128
690 / 12	50	37					2055	137
690 / 13	50	37					2199	146
690 / 14	60	45					2343	155
690 / 15	60	45	7"				2487	164
690 / 16	60	45					2631	173
690 / 17	70	51					2775	182
690 / 18	70	51					2919	191
690 / 19	80	59					3063	200
690 / 20	80	59					3207	209
690 / 21	80	59					3351	218
690 / 22	90	66					3495	227
690 / 23	90	66					3639	236
690 / 24	90	66					3783	245

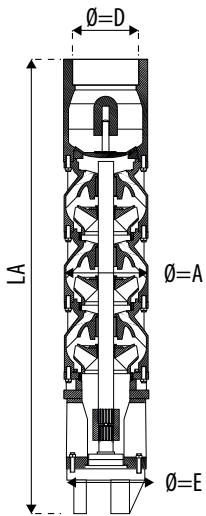
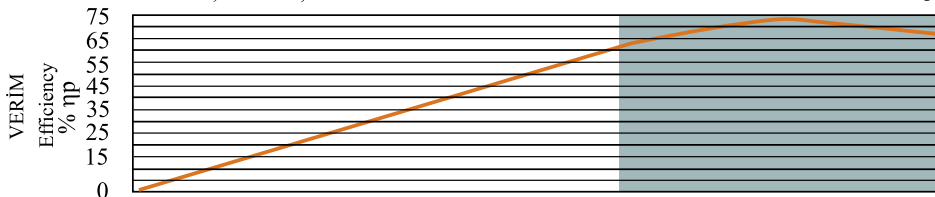
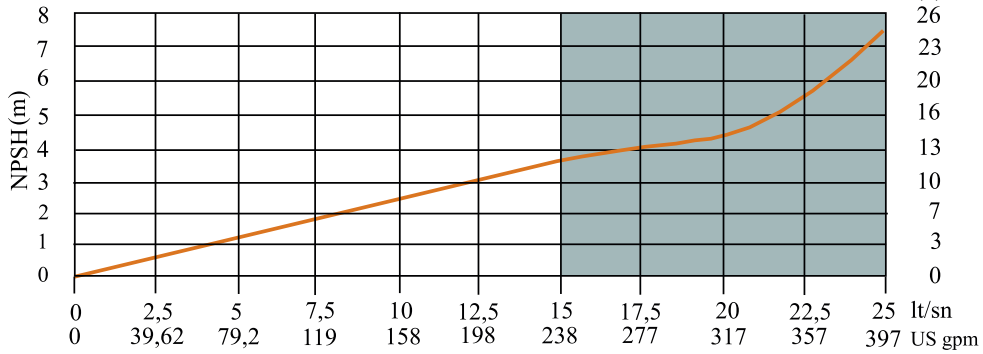
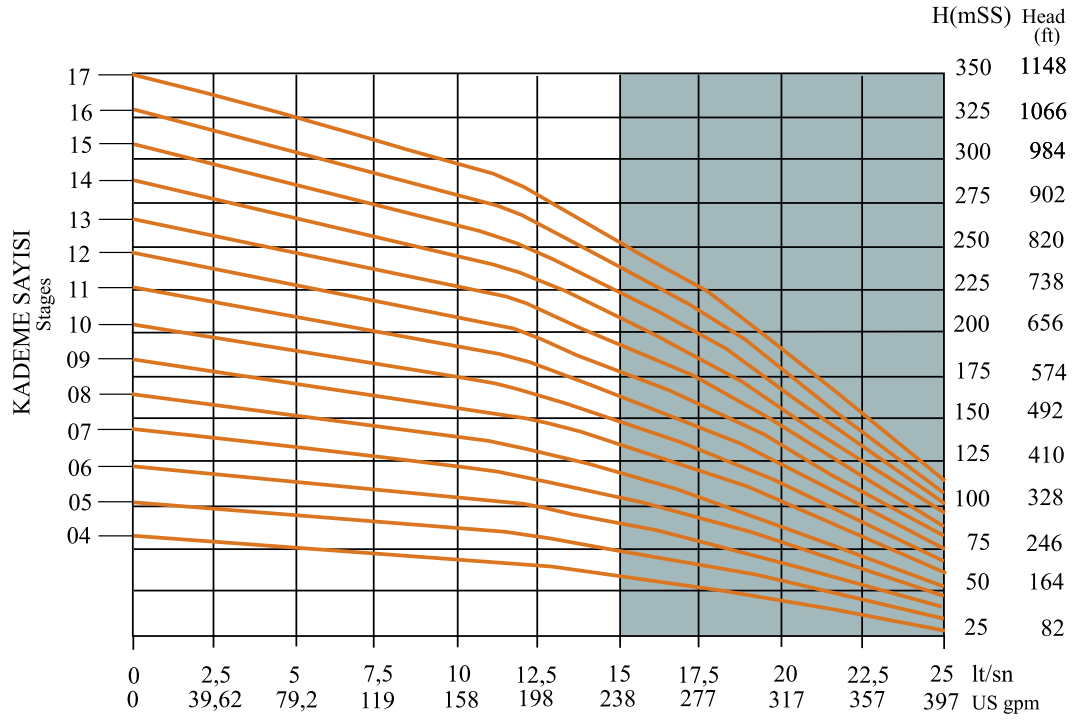
ÜRÜN ÖZELLİKLERİ			PRODUCT SPECIFICATIONS		
Ara Çanak	Pik Döküm	GG20	Intermediate Bowl	Stainless Steel	GG20
Fan	Pik Döküm	GG20	Impeller	Stainless Steel	GG20
Pompa Mili	Paslanmaz Çelik	AISI 420	Pump Shaft	Stainless Steel	AISI 420
Kaplin	Paslanmaz Çelik	AISI 420	Coupling	Stainless Steel	AISI 420
Filtre & Kablo Kanalı	Paslanmaz Çelik	AISI 420	Filter & Cable Guard	Stainless Steel	AISI 420
Klepe	Paslanmaz Çelik	AISI 420	Valve Cap	Stainless Steel	AISI 420





PERFORMANS TABLOSU / PERFORMANCE CHART														
Pompa Tipi PumpType	Güç Power	Güç Power	Q m ³ /h	0,0	42,0	45,0	48,0	54,0	60,0	66,0	72,0	75,0	84,0	90,0
	HP	kW	Q lt/sec	0	11,6	12,5	13,3	15	16,6	18,3	20	20,8	23,3	25
766 / 04	25	18,5	MMS (m)	82	68	66	64	59	56	51	45	42	33	27
766 / 05	30	22		103	85	82	80	74	70	64	57	52	42	34
766 / 06	35	26		123	102	99	96	89	84	76	68	63	50	40
766 / 07	40	30		144	119	115	112	104	98	89	79	73	58	47
766 / 08	50	37		165	136	131	128	118	111	102	90	83	66	54
766 / 09	50	37		185	153	148	144	133	125	114	102	94	75	60
766 / 10	60	45		206	170	164	160	148	139	127	113	104	83	67
766 / 11	60	45		226	187	181	176	163	153	140	124	115	91	74
766 / 12	75	55		247	204	197	192	177	167	153	135	125	99	81
766 / 13	75	55		267	221	214	208	192	181	165	147	136	108	87
766 / 14	75	55		288	238	230	224	207	195	178	158	146	116	94
766 / 15	85	63		309	255	246	240	222	209	191	169	156	124	101
766 / 16	95	70		329	272	263	256	237	223	203	181	167	133	107
766 / 17	95	70		350	289	279	272	251	237	216	192	177	141	114
766 / 18	100	75		371	306	295	288	265	251	229	203	187	149	121
766 / 19	110	81		392	323	311	304	279	265	242	214	197	157	128
766 / 20	110	81		413	340	327	320	293	279	255	225	207	165	135

ÖLÇÜ TABLOSU / DIMENSIONS CHART								
Pompa Tipi PumpType	Güç Power	Güç Power	Motor Tipi Motor Type	Ø=D	Q=A	Q=E	Pompa Uzunluğu Pump Length	Pompa Ağırlığı Pump Weight
	HP	kW			mm	mm		
766 / 04	25	18,5	6"	4"5"	176	178	866	50
766 / 05	30	22	6" 7"				986	57
766 / 06	35	26	6"				1106	64
766 / 07	40	30	6" 7" 8"				1226	71
766 / 08	50	37					1346	78
766 / 09	50	37					1466	85
766 / 10	60	45	7" 8"				1586	92
766 / 11	60	45					1706	99
766 / 12	75	55	8"				1826	106
766 / 13	75	55					1946	113
766 / 14	75	55					2066	120
766 / 15	85	63					2186	127
766 / 16	95	70					2306	134
766 / 17	95	70					2426	141
766 / 18	100	75	8" 10"				2546	148
766 / 19	110	81					2666	155
766 / 20	110	81					2786	162



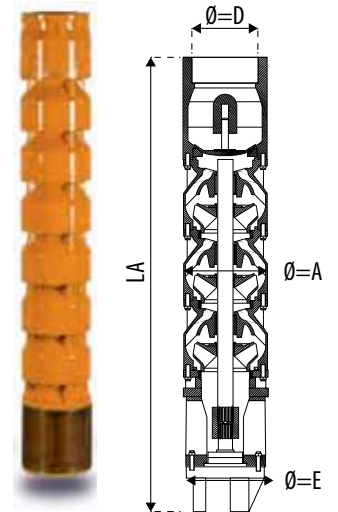
ÜRÜN ÖZELLİKLERİ			PRODUCT SPECIFICATIONS		
Ara Çanak	Pik Döküm	GG20	Intermediate Bowl	Stainless Steel	GG20
Fan	Pik Döküm	GG20	Impeller	Stainless Steel	GG20
Pompa Mili	Paslanmaz Çelik	AISI 420	Pump Shaft	Stainless Steel	AISI 420
Kaplin	Paslanmaz Çelik	AISI 420	Coupling	Stainless Steel	AISI 420
Filtre & Kablo Kanalı	Paslanmaz Çelik	AISI 420	Filter & Cable Guard	Stainless Steel	AISI 420
Klepe	Paslanmaz Çelik	AISI 420	Valve Cap	Stainless Steel	AISI 420

PERFORMANS TABLOSU / PERFORMANCE CHART

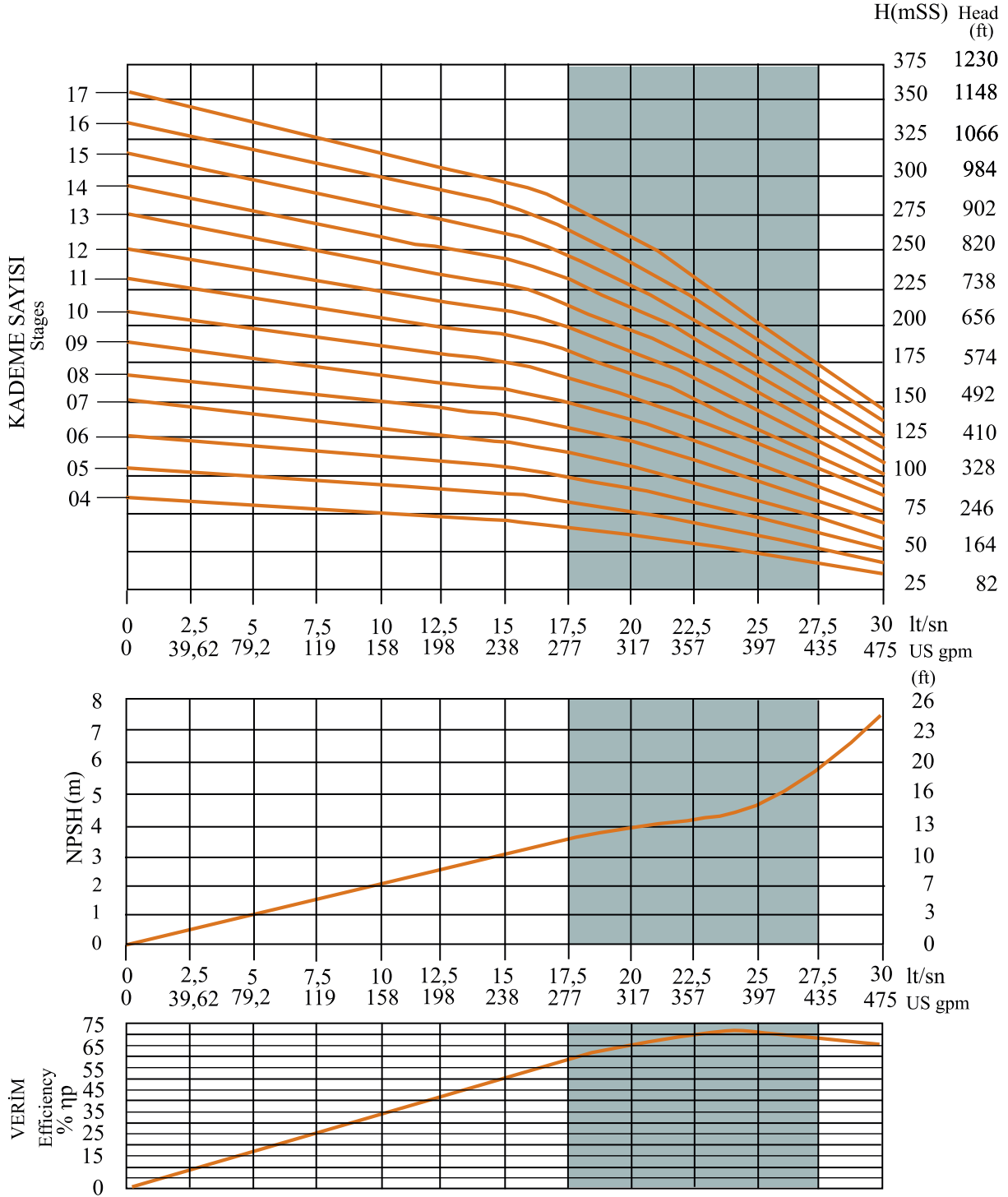
Pompa Tipi PumpType	Güç Power	Güç Power	Q m ³ /h Q lt/sec	0,0	48,0	54,0	60,0	66,0	72,0	75,0	84,0	90,0	96,0	105,0
	HP	kW		0	13,3	15	16,6	18,3	20	20,8	23,3	25	26,6	29,1
770 / 04	25	18,5	MMS (m)	84	71	70	67	64	61	59	53	48	43	36
770 / 05	30	22		105	89	87	84	80	76	74	66	60	54	45
770 / 06	40	30		126	107	104	101	96	91	89	79	72	65	54
770 / 07	50	37		147	125	122	118	112	106	104	92	84	76	63
770 / 08	50	37		168	142	139	134	128	122	118	106	96	86	72
770 / 09	60	45		189	160	157	151	144	137	133	119	108	97	81
770 / 10	75	55		210	178	174	168	160	152	148	132	120	108	90
770 / 11	75	55		231	196	191	185	176	167	163	145	132	119	99
770 / 12	75	55		252	214	209	202	192	182	178	158	144	130	108
770 / 13	85	63		273	231	226	218	208	198	192	172	156	140	117
770 / 14	85	63		294	249	244	235	224	213	207	185	168	151	126
770 / 15	95	70		315	267	261	252	240	228	222	198	180	162	135
770 / 16	100	75		336	285	278	269	256	243	237	211	192	173	144
770 / 17	110	81		357	303	296	286	272	258	252	224	204	184	153
770 / 18	110	81		378	321	314	305	288	271	269	235	216	197	162

ÖLÇÜ TABLOSU / DIMENSIONS CHART

Pompa Tipi PumpType	Güç Power	Güç Power	Motor Tipi Motor Type	Ø=D	Q=A	Q=E	Pompa Uzunluğu Pump Length	Pompa Ağırlığı Pump Weight
	HP	kW			mm	mm		
770 / 04	25	18,5	6"	4" 5"	176	178	866	50
770 / 05	30	22	6" 7"				986	57
770 / 06	40	30	6" 7"				1106	64
770 / 07	50	37	6" 7" 8"				1226	71
770 / 08	50	37	6" 7" 8"				1346	78
770 / 09	60	45	7" 8"				1466	85
770 / 10	75	55	8"				1586	92
770 / 11	75	55					1706	99
770 / 12	75	55					1826	106
770 / 13	85	63					1946	113
770 / 14	85	63					2066	120
770 / 15	95	70					2186	127
770 / 16	100	75	8" 10"				2306	134
770 / 17	110	81					2426	141
770 / 18	110	81					2546	148



ÜRÜN ÖZELLİKLERİ			PRODUCT SPECIFICATIONS		
Ara Çanak	Pik Döküm	GG20	Intermediate Bowl	Stainless Steel	GG20
Fan	Pik Döküm	GG20	Impeller	Stainless Steel	GG20
Pompa Mili	Paslanmaz Çelik	AISI 420	Pump Shaft	Stainless Steel	AISI 420
Kaplin	Paslanmaz Çelik	AISI 420	Coupling	Stainless Steel	AISI 420
Filtre & Kablo Kanalı	Paslanmaz Çelik	AISI 420	Filter & Cable Guard	Stainless Steel	AISI 420
Klepe	Paslanmaz Çelik	AISI 420	Valve Cap	Stainless Steel	AISI 420

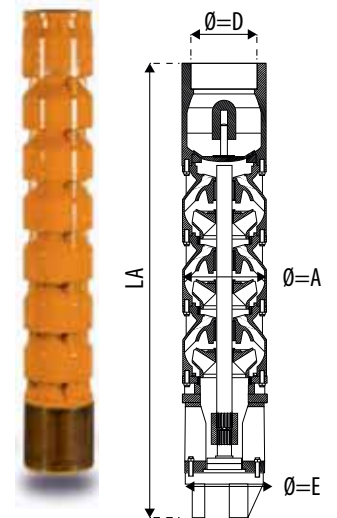


PERFORMANS TABLOSU / PERFORMANCE CHART

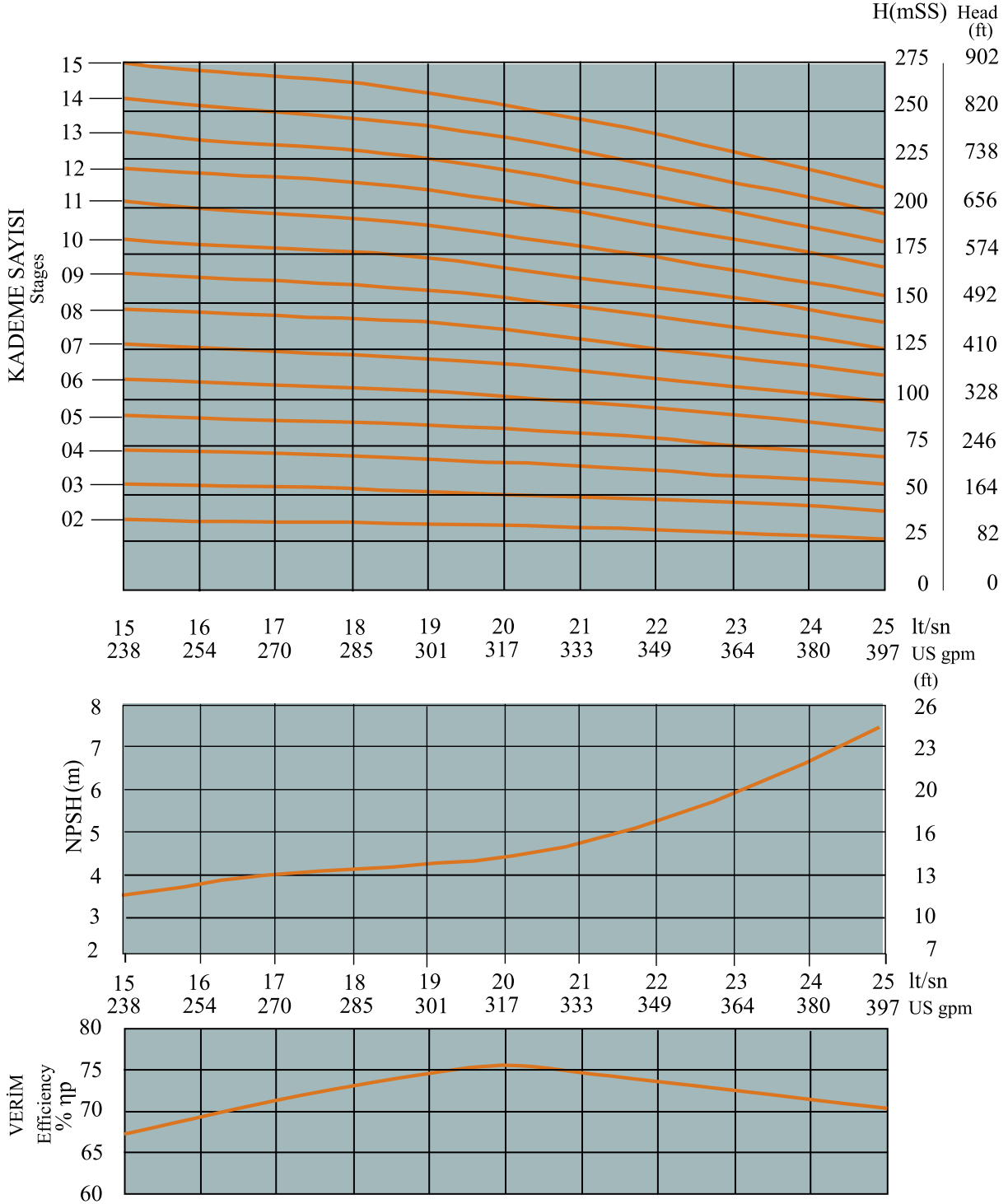
Pompa Tipi PumpType	Güç Power	Güç Power	Q m ³ /h	54,0	57,6	61,2	64,8	68,4	72,0	75,6	79,2	82,8	86,4	90,0
	HP	kW	Q lt/sec	15	16	17	18	19	20	21	22	23	24	25
772 / 02	15	11	MMS (m)	37	36	36	35	35	34	33	32	30	29	28
772 / 03	25	18,5		55	54	54	53	52	51	49	48	46	44	42
772 / 04	30	22		73	72	71	70	69	67	65	63	61	59	56
772 / 05	35	26		91	90	89	88	87	84	82	79	76	73	70
772 / 06	50	37		110	108	107	106	104	101	98	95	91	88	84
772 / 07	50	37		128	126	124	122	120	117	114	111	106	103	98
772 / 08	60	45		147	144	142	141	139	135	131	127	121	117	112
772 / 09	75	55		165	162	160	159	156	152	147	142	137	132	126
772 / 10	75	55		183	180	178	177	174	168	163	158	152	147	140
772 / 11	85	63		202	198	196	194	191	185	180	174	167	161	154
772 / 12	85	63		220	216	214	212	208	202	196	190	182	176	168
772 / 13	95	70		238	234	232	230	225	219	212	206	197	191	182
772 / 14	100	75		256	252	250	247	242	236	229	222	212	205	196
772 / 15	110	81		275	270	268	265	260	253	245	238	228	220	210

ÖLÇÜ TABLOSU / DIMENSIONS CHART

Pompa Tipi PumpType	Güç Power	Güç Power	Motor Tipi Motor Type	Ø=D	Q=A	Q=E	Pompa Uzunluğu Pump Length	Pompa Ağırlığı Pump Weight
	HP	kW			mm	mm	LA (mm)	Kg
772 / 02	15	11	6"	4" 5"	176	178	624	36
772 / 03	25	18,5					744	43
772 / 04	30	22					6" 7" 8"	864
772 / 05	35	26	6"				984	57
772 / 06	50	37	6" 7" 8"				1104	64
772 / 07	50	37					1224	71
772 / 08	60	45	7" 8"				1344	78
772 / 09	75	55	8"				1464	85
772 / 10	75	55					1584	92
772 / 11	85	63					1704	99
772 / 12	85	63					1824	106
772 / 13	95	70					1944	113
772 / 14	100	75	8" 10"				2064	120
772 / 15	110	81					2184	127



ÜRÜN ÖZELLİKLERİ			PRODUCT SPECIFICATIONS		
Ara Çanak	Pik Döküm	GG20	Intermediate Bowl	Stainless Steel	GG20
Fan	Pik Döküm	GG20	Impeller	Stainless Steel	GG20
Pompa Mili	Paslanmaz Çelik	AISI 420	Pump Shaft	Stainless Steel	AISI 420
Kaplin	Paslanmaz Çelik	AISI 420	Coupling	Stainless Steel	AISI 420
Filtre & Kablo Kanalı	Paslanmaz Çelik	AISI 420	Filter & Cable Guard	Stainless Steel	AISI 420
Klepe	Paslanmaz Çelik	AISI 420	Valve Cap	Stainless Steel	AISI 420

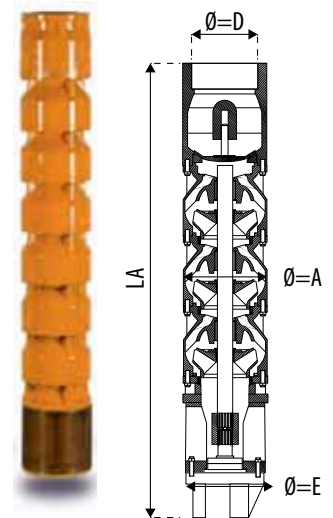


PERFORMANS TABLOSU / PERFORMANCE CHART

Pompa Tipi PumpType	Güç Power	Güç Power	Q m ³ /h	0	90	100	111	122	133	144	155	165	176	198
	HP	kW	Q lt/sec	0	25	28	31	34	37	40	43	46	49	55
7145 / 01	12,5	9	MMS (m)	21	17	16	15	15	14	13	12	11	10	7
7145 / 02	25	18,5		42	32	31	30	29	28	27	25	23	21	15
7145 / 03	35	26		63	48	47	45	44	42	40	37	34	31	22
7145 / 04	50	37		84	64	62	60	58	56	53	49	46	41	29
7145 / 05	60	45		105	79	78	75	73	70	66	61	57	51	36
7145 / 06	70	51		126	95	93	90	87	84	80	74	68	62	44
7145 / 07	80	59		147	111	109	105	102	98	93	86	80	72	51
7145 / 08	90	66		168	127	124	120	116	112	106	98	91	82	58
7145 / 09	100	75		189	143	140	135	131	126	119	110	102	92	65
7145 / 10	110	81		210	159	155	150	145	140	133	123	114	103	73
7145 / 11	125	92		231	175	171	165	160	154	146	135	125	113	80
7145 / 12	150	110		252	191	186	180	174	168	159	147	137	123	87
7145 / 13	150	110		273	206	202	195	189	182	172	159	148	133	94

ÖLÇÜ TABLOSU / DIMENSIONS CHART

Pompa Tipi PumpType	Güç Power	Güç Power	Motor Tipi Motor Type	Ø=D	Q=A	Q=E	Pompa Uzunluğu Pump Length	Pompa Ağırlığı Pump Weight
	HP	kW			mm	mm	LA (mm)	Kg
7145 / 01	12,5	9	6"	5"	176	178	586	38
7145 / 02	25	18,5					759	51
7145 / 03	35	26					931	64
7145 / 04	50	37	6" 7" 8"				1103	77
7145 / 05	60	45	7" 8"				1275	90
7145 / 06	70	51					1447	103
7145 / 07	80	59					1619	116
7145 / 08	90	66	1791				129	
7145 / 09	100	75	1963				142	
7145 / 10	110	81	8" 10"				2135	155
7145 / 11	125	92	10"				2307	168
7145 / 12	150	110					2479	181
7145 / 13	150	110					2651	194



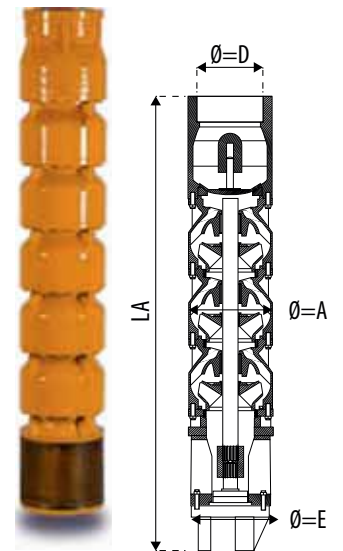
ÜRÜN ÖZELLİKLERİ			PRODUCT SPECIFICATIONS		
Ara Çanak	Pik Döküm	GG20	Intermediate Bowl	Stainless Steel	GG20
Fan	Pik Döküm	GG20	Impeller	Stainless Steel	GG20
Pompa Mili	Paslanmaz Çelik	AISI 420	Pump Shaft	Stainless Steel	AISI 420
Kaplin	Paslanmaz Çelik	AISI 420	Coupling	Stainless Steel	AISI 420
Filtre & Kablo Kanalı	Paslanmaz Çelik	AISI 420	Filter & Cable Guard	Stainless Steel	AISI 420
Klepe	Paslanmaz Çelik	AISI 420	Valve Cap	Stainless Steel	AISI 420

PERFORMANS TABLOSU / PERFORMANCE CHART

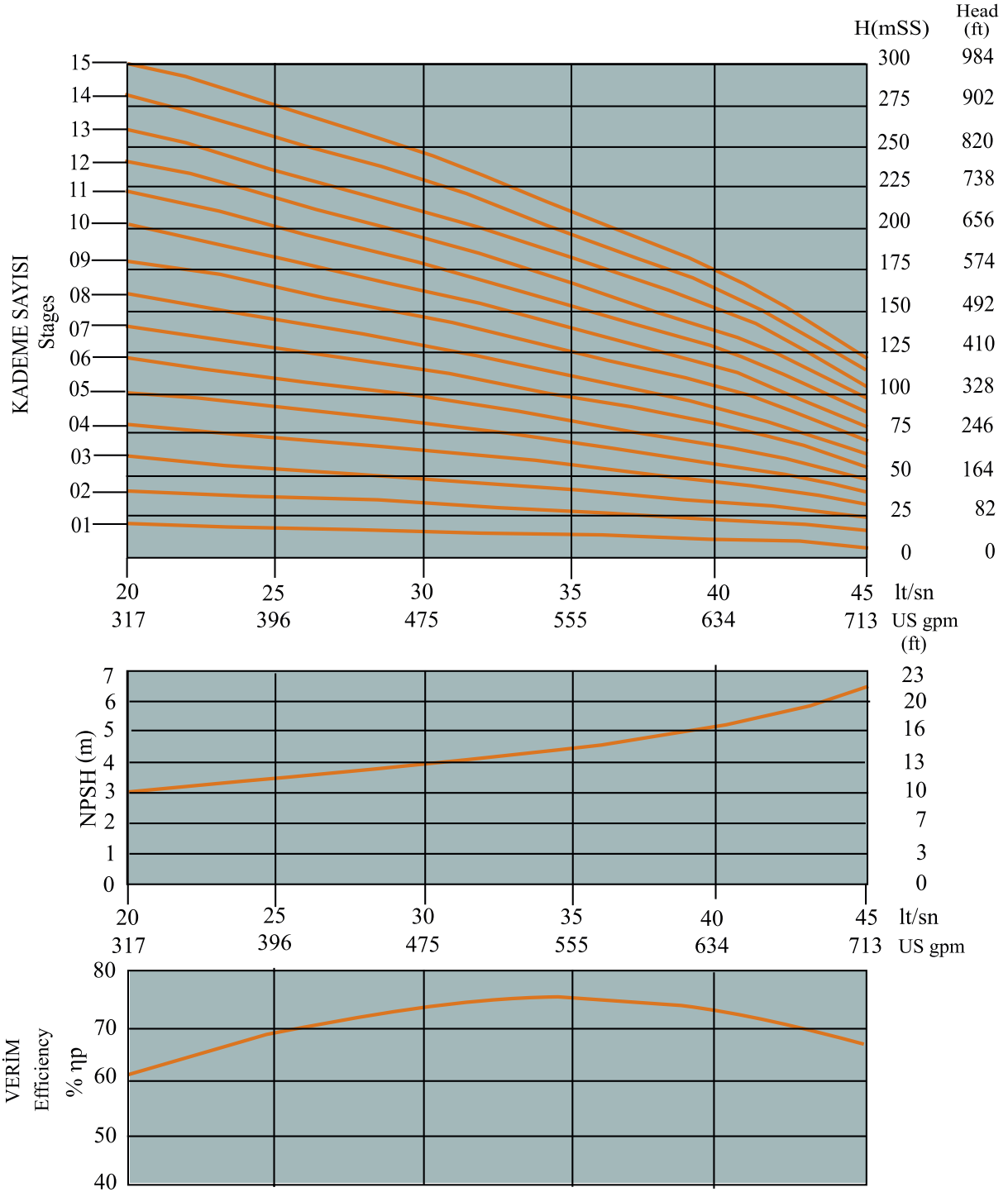
Pompa Tipi PumpType	Güç Power	Güç Power	Q m ³ /h Q lt/sec	72	79	86	94	100	108	115	122	130	137	144	151	162
	HP	kW		20	22	24	26	28	30	32	34	36	38	40	42	45
8122 / 01	10	7,5	MMS (m)	20	20	19	18	17	16	15	14	14	12	11	10	8
8122 / 02	20	15		40	39	37	35	34	33	31	29	27	24	22	21	16
8122 / 03	30	22		60	59	56	53	51	49	46	43	41	36	33	31	24
8122 / 04	40	30		80	78	74	71	68	66	62	58	54	48	44	41	32
8122 / 05	50	37		100	98	93	89	86	82	77	72	68	60	55	52	40
8122 / 06	60	45		120	117	112	106	103	98	92	86	81	72	68	62	48
8122 / 07	75	55		140	137	130	124	120	115	108	101	95	88	82	72	56
8122 / 08	85	63		160	156	149	142	137	131	123	115	108	100	94	82	64
8122 / 09	95	70		180	176	167	159	154	148	139	130	122	112	106	93	72
8122 / 10	110	81		200	195	186	177	171	164	154	144	135	125	118	103	80
8122 / 11	125	92		220	215	205	195	186	180	169	156	149	136	129	113	86
8122 / 12	125	92		240	234	223	212	205	197	185	173	162	150	141	124	96
8122 / 13	150	110		260	254	242	230	222	213	200	187	176	160	153	134	104
8122 / 14	150	110		280	273	260	248	239	230	216	202	180	175	165	144	112
8122 / 15	150	110		300	293	279	266	257	246	236	216	203	185	175	155	120

ÖLÇÜ TABLOSU / DIMENSIONS CHART

Pompa Tipi PumpType	Güç Power	Güç Power	Motor Tipi Motor Type	Ø=D	Q=A	Q=E	Pompa Uzunluğu Pump Length	Pompa Ağırlığı Pump Weight
	HP	kW			mm	mm	LA (mm)	Kg
8122 / 01	10	7,5	6"	5" - 6"	205	207	570	38
8122 / 02	20	15					710	51
8122 / 03	30	22					850	64
8122 / 04	40	30	6" 7" 8"				990	77
8122 / 05	50	37					1130	90
8122 / 06	60	45	7" 8"				1270	103
8122 / 07	75	55	8"				1410	116
8122 / 08	85	63					1550	129
8122 / 09	95	70					1690	142
8122 / 10	110	81	8" 10"				1830	155
8122 / 11	125	92					1970	168
8122 / 12	125	92					2110	181
8122 / 13	150	110	10"				2250	194
8122 / 14	150	110					2390	207
8122 / 15	150	110					2530	220



ÜRÜN ÖZELLİKLERİ			PRODUCT SPECIFICATIONS		
Ara Çanak	Pik Döküm	GG20	Intermediate Bowl	Stainless Steel	GG20
Fan	Pik Döküm	GG20	Impeller	Stainless Steel	GG20
Pompa Mili	Paslanmaz Çelik	AISI 420	Pump Shaft	Stainless Steel	AISI 420
Kaplin	Paslanmaz Çelik	AISI 420	Coupling	Stainless Steel	AISI 420
Filtre & Kablo Kanalı	Paslanmaz Çelik	AISI 420	Filter & Cable Guard	Stainless Steel	AISI 420
Klepe	Paslanmaz Çelik	AISI 420	Valve Cap	Stainless Steel	AISI 420



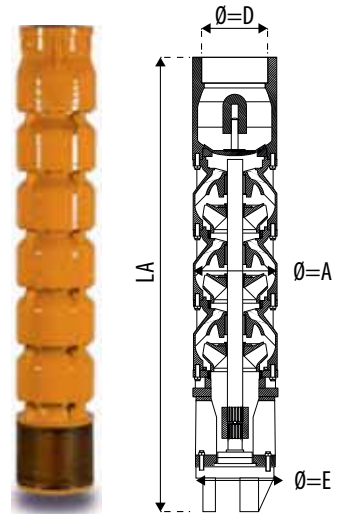
PERFORMANS TABLOSU / PERFORMANCE CHART

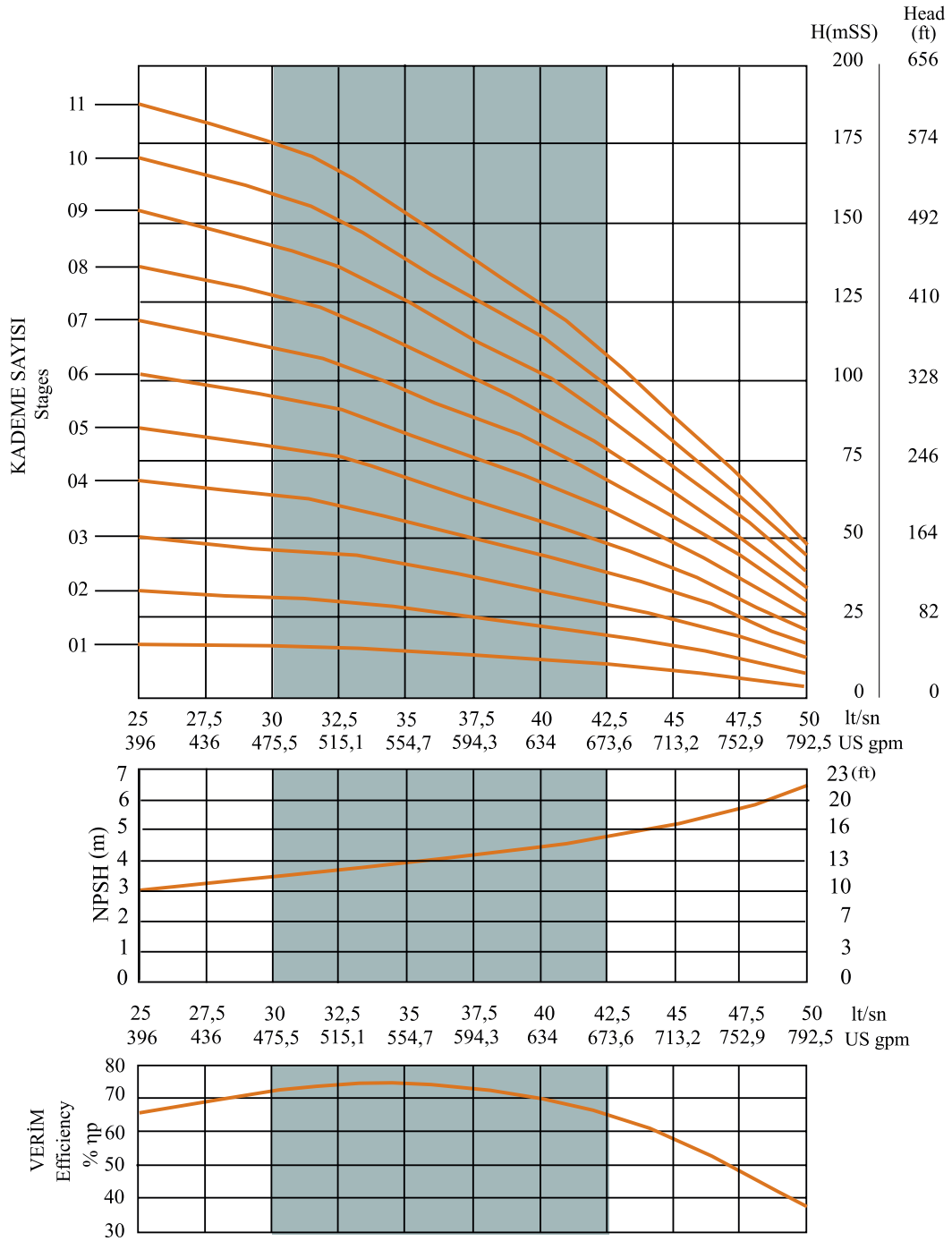
Pompa Tipi PumpType	Güç Power	Güç Power	Q m ³ /h	90	99	108	117	126	135	144	153	162	171	180
	HP	kW	Q lt/sec	25	28	30	33	35	38	40	43	45	48	50
8131 / 01	10	7,5	MMS (m)	17	16	15	15	13	13	11	9	9	6	4
8131 / 02	20	15		34	32	31	31	27	25	22	19	17	12	8
8131 / 03	30	22		51	49	47	46	41	38	34	29	25	19	13
8131 / 04	40	30		68	65	63	61	55	50	45	39	33	25	17
8131 / 05	50	37		85	82	79	76	69	63	57	49	41	32	22
8131 / 06	60	45		102	98	95	91	83	75	68	59	49	38	26
8131 / 07	75	55		119	115	111	106	97	88	80	69	57	45	31
8131 / 08	80	63		136	131	127	121	111	100	91	79	65	51	35
8131 / 09	90	70		153	148	143	136	125	113	103	89	73	58	40
8131 / 10	100	81		170	164	159	151	139	125	114	99	81	64	44
8131 / 11	110	92		187	181	175	166	153	138	126	109	89	71	49

ÖLÇÜ TABLOSU / DIMENSIONS CHART

Pompa Tipi PumpType	Güç Power	Güç Power	Motor Tipi Motor Type	Ø=D	Q=A	Q=E	Pompa Uzunluğu Pump Length	Pompa Ağırlığı Pump Weight
	HP	kW			mm	mm	LA (mm)	Kg
8131 / 01	10	7,5	6"	5"	190	192	582	40
8131 / 02	20	15					728	52
8131 / 03	30	22	6" 7" 8"				874	63
8131 / 04	40	30					1020	75
8131 / 05	50	37					1166	86
8131 / 06	60	45	7" 8"				1312	98
8131 / 07	75	55					1458	109
8131 / 08	80	63					1604	121
8131 / 09	90	70	8" 10"				1750	132
8131 / 10	100	81					1896	144
8131 / 11	110	92					2042	155

ÜRÜN ÖZELLİKLERİ			PRODUCT SPECIFICATIONS		
Ara Çanak	Pik Döküm	GG20	Intermediate Bowl	Stainless Steel	GG20
Fan	Pik Döküm	GG20	Impeller	Stainless Steel	GG20
Pompa Mili	Paslanmaz Çelik	AISI 420	Pump Shaft	Stainless Steel	AISI 420
Kaplin	Paslanmaz Çelik	AISI 420	Coupling	Stainless Steel	AISI 420
Filtre & Kablo Kanalı	Paslanmaz Çelik	AISI 420	Filter & Cable Guard	Stainless Steel	AISI 420
Klepe	Paslanmaz Çelik	AISI 420	Valve Cap	Stainless Steel	AISI 420





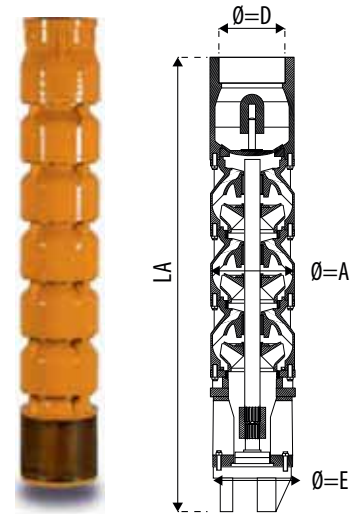
PERFORMANS TABLOSU / PERFORMANCE CHART

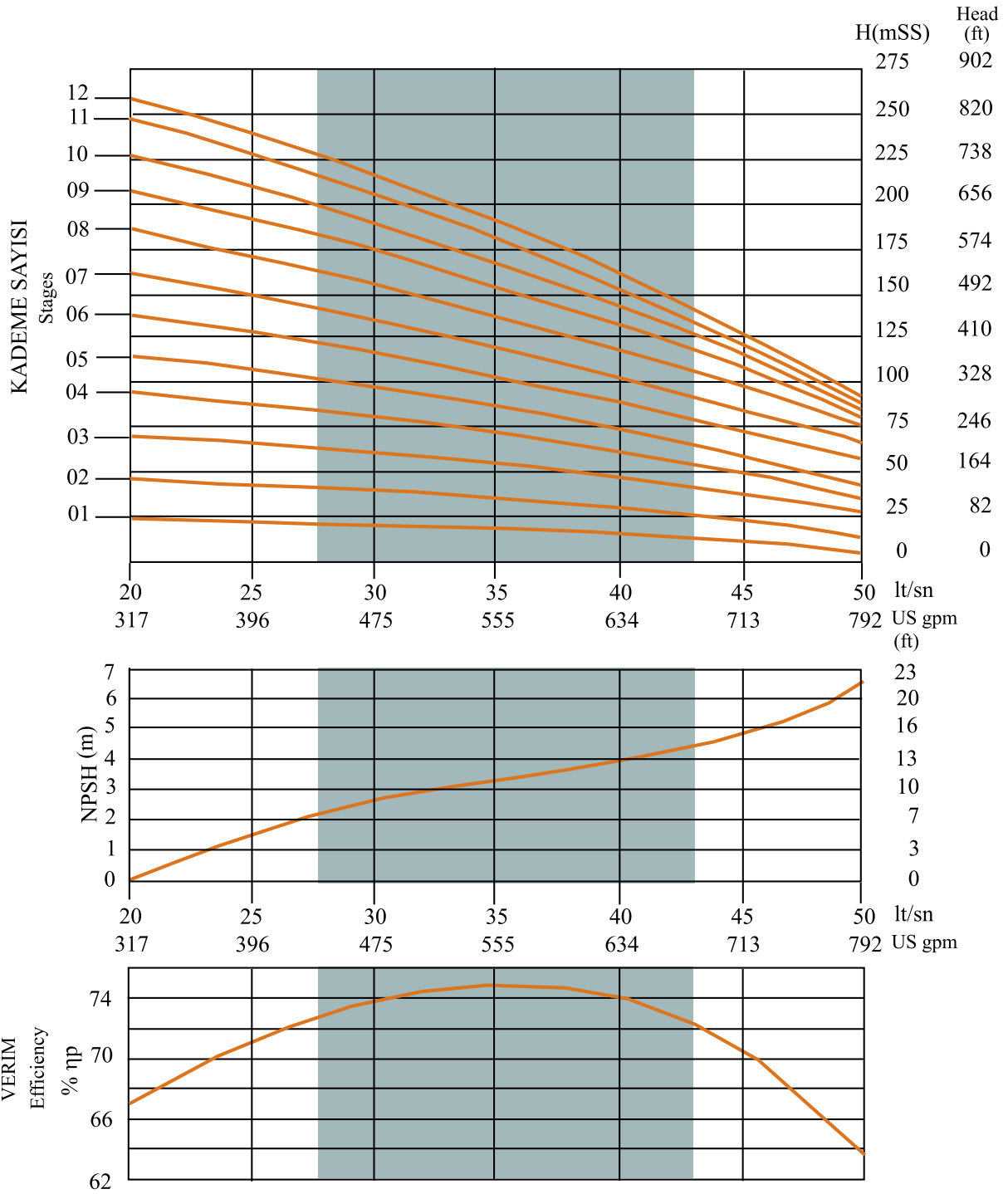
Pompa Tipi PumpType	Güç Power	Güç Power	Q m ³ /h Q lt/sec	0	72	79	86	95	109	124	140	154	170	180
	HP	kW		0	20	22	23,9	26,4	30,3	34,5	38,8	42,8	47,2	50
8140 / 01	12,5	9	MMS (m)	28	23	23	22	21	19	18	16	14	10	6
8140 / 02	25	18,5		57	46	45	44	43	39	37	33	28	22	14
8140 / 03	40	30		88	71	69	68	66	61	56	51	43	36	26
8140 / 04	50	37		114	93	91	89	86	80	72	65	55	46	35
8140 / 05	75	55		140	114	112	109	105	97	88	78	67	54	44
8140 / 06	75	55		171	137	134	131	126	116	105	93	81	67	58
8140 / 07	95	70		203	160	156	152	147	136	121	109	95	80	67
8140 / 08	100	75		227	183	178	173	168	154	138	128	109	90	76
8140 / 09	110	81		251	205	201	195	189	172	155	147	124	100	80
8140 / 10	125	90		275	225	220	214	205	188	169	153	129	104	85
8140 / 11	150	110		298	245	238	233	221	203	182	158	137	112	90
8140 / 12	150	110		313	257	250	245	230	210	189	172	143	115	95

ÖLÇÜ TABLOSU / DIMENSIONS CHART

Pompa Tipi PumpType	Güç Power	Güç Power	Motor Tipi Motor Type	Ø=D	Q=A	Q=E	Pompa Uzunluğu Pump Length	Pompa Ağırlığı Pump Weight
	HP	kW			mm	mm	LA (mm)	Kg
8140 / 01	12,5	9	6"	5" - 6"	205	207	590	34
8140 / 02	25	18,5					730	46
8140 / 03	40	30	6" 7" 8"				870	58
8140 / 04	50	37					1010	70
8140 / 05	75	55	8"				1150	82
8140 / 06	75	55					1290	94
8140 / 07	95	70	8" 10"				1430	106
8140 / 08	100	75					1570	118
8140 / 09	110	81	10"				1710	130
8140 / 10	125	90					1850	142
8140 / 11	150	110	1990				154	
8140 / 12	150	110	2130				166	

ÜRÜN ÖZELLİKLERİ			PRODUCT SPECIFICATIONS		
Ara Çanak	Pik Döküm	GG20	Intermediate Bowl	Stainless Steel	GG20
Fan	Pik Döküm	GG20	Impeller	Stainless Steel	GG20
Pompa Mili	Paslanmaz Çelik	AISI 420	Pump Shaft	Stainless Steel	AISI 420
Kaplin	Paslanmaz Çelik	AISI 420	Coupling	Stainless Steel	AISI 420
Filtre & Kablo Kanalı	Paslanmaz Çelik	AISI 420	Filter & Cable Guard	Stainless Steel	AISI 420
Klepe	Paslanmaz Çelik	AISI 420	Valve Cap	Stainless Steel	AISI 420





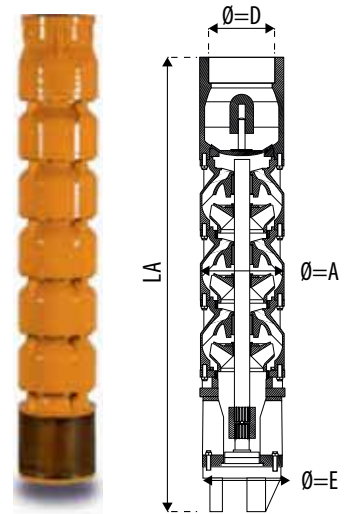
PERFORMANS TABLOSU / PERFORMANCE CHART

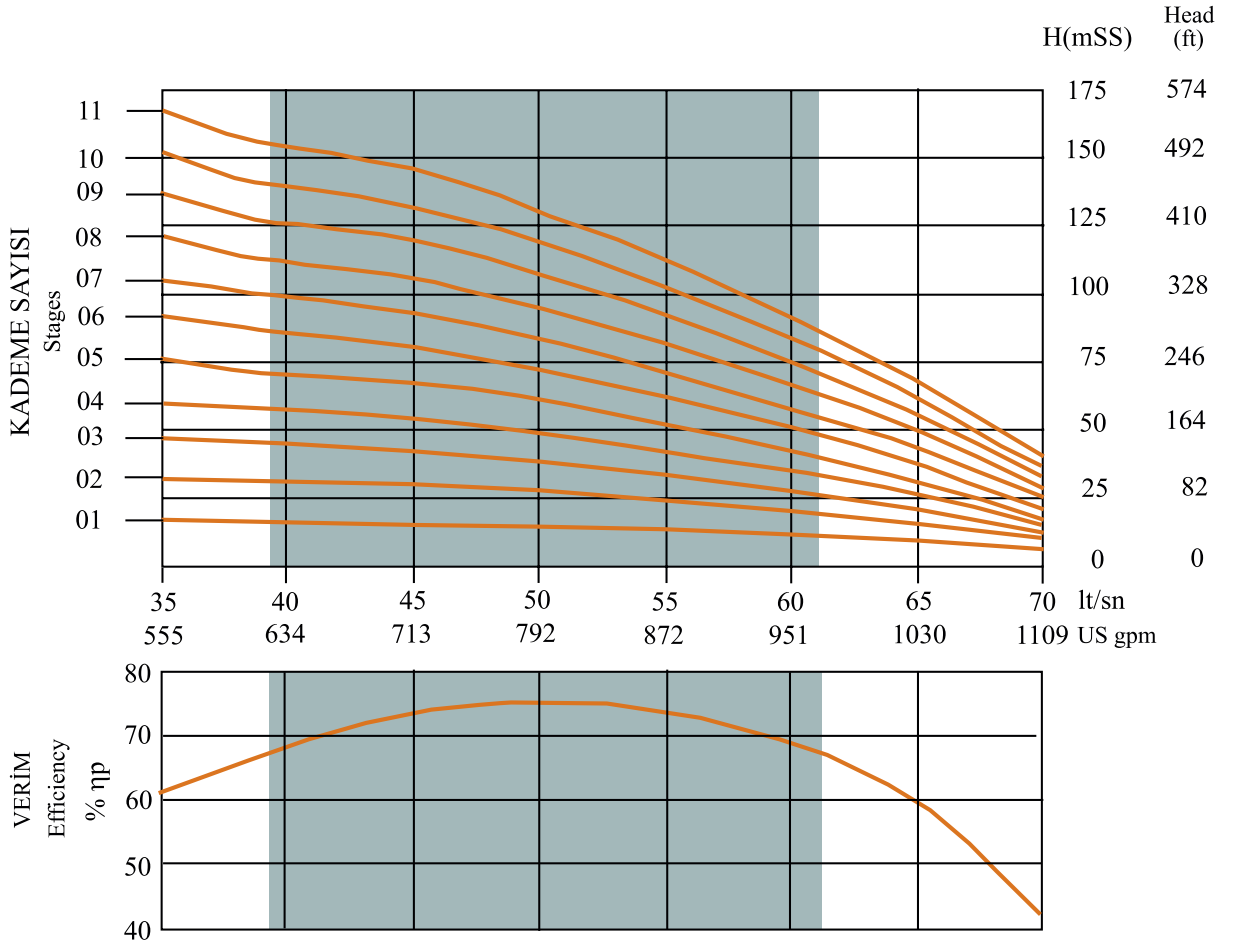
Pompa Tipi PumpType	Güç Power	Güç Power	Q m ³ /h	0	126	140	155	170	180	200	230	245	252
	HP	kW	Q lt/sec	0	35	38,8	43	47,2	50	55,5	63,9	68	70
8180 / 01	12,5	9	MMS (m)	29	17	16	15	14	14	13	10	7	6
8180 / 02	25	18,5		53	32	31	30	29	26	23	16	12	9
8180 / 03	40	30		76	47	45	43	41	39	33	23	15	11
8180 / 04	50	37		97	60	57	55	52	49	41	29	18	13
8180 / 05	75	55		123	76	71	68	65	61	51	34	21	15
8180 / 06	75	55		147	92	87	83	77	72	61	41	24	18
8180 / 07	95	70		169	106	100	95	89	84	70	47	30	21
8180 / 08	100	75		193	122	113	108	102	95	81	54	35	25
8180 / 09	125	92		217	138	127	122	115	107	91	61	39	29
8180 / 10	125	92		241	153	141	135	127	119	101	68	43	32
8180 / 11	150	110		265	168	156	149	140	130	111	74	48	35

ÖLÇÜ TABLOSU / DIMENSIONS CHART

Pompa Tipi PumpType	Güç Power	Güç Power	Motor Tipi Motor Type	Ø=D	Q=A	Q=E	Pompa Uzunluğu Pump Length	Pompa Ağırlığı Pump Weight
	HP	kW			mm	mm	LA (mm)	Kg
8180 / 01	12,5	9	6"	5" - 6"	205	207	720	44
8180 / 02	25	18,5					905	60
8180 / 03	40	30	6" 7" 8"				1090	76
8180 / 04	50	37					1275	92
8180 / 05	75	55	8"				1460	108
8180 / 06	75	55					1645	124
8180 / 07	95	70	8" 10"				1830	140
8180 / 08	100	75					2015	156
8180 / 09	125	92					2200	172
8180 / 10	125	92	10"				2385	188
8180 / 11	150	110					2570	204

ÜRÜN ÖZELLİKLERİ			PRODUCT SPECIFICATIONS		
Ara Çanak	Pik Döküm	GG20	Intermediate Bowl	Stainless Steel	GG20
Fan	Pik Döküm	GG20	Impeller	Stainless Steel	GG20
Pompa Mili	Paslanmaz Çelik	AISI 420	Pump Shaft	Stainless Steel	AISI 420
Kaplin	Paslanmaz Çelik	AISI 420	Coupling	Stainless Steel	AISI 420
Filtre & Kablo Kanalı	Paslanmaz Çelik	AISI 420	Filter & Cable Guard	Stainless Steel	AISI 420
Klepe	Paslanmaz Çelik	AISI 420	Valve Cap	Stainless Steel	AISI 420





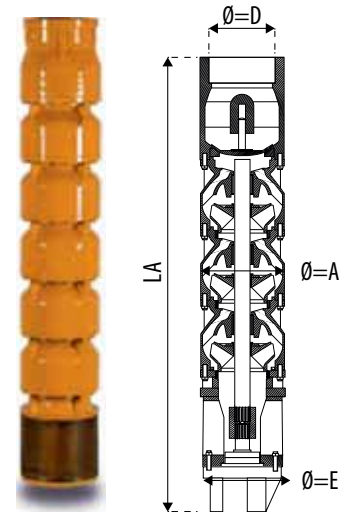
PERFORMANS TABLOSU / PERFORMANCE CHART

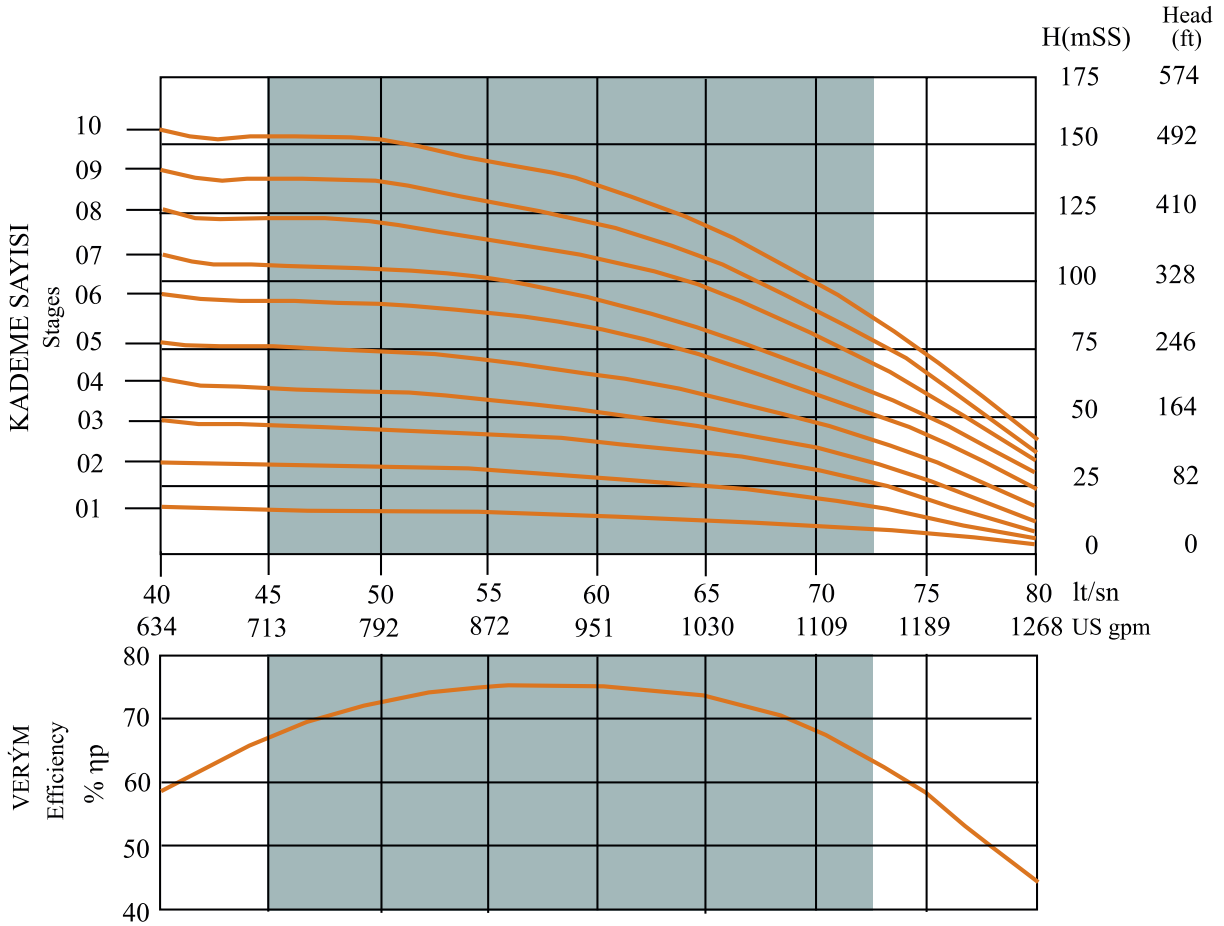
Pompa Tipi PumpType	Güç Power	Güç Power	Q m ³ /h Q lt/sec	0	144	160	170	180	200	210	220	230	245	260	270	288	
	HP	kW		0	40	44,4	47,2	50,0	55,5	58,3	61,0	63,8	68	72,2	75	80	
8220 / 01	17,5	13	MMS (m)	25	16	16	15	15	14	13	12	12	10	8	6	4	
8220 / 02	30	22		50	33	32	32	31	30	29	23	23	25	21	16	12	5
8220 / 03	50	37		72	47	46	46	45	43	42	34	34	38	32	25	19	8
8220 / 04	60	45		95	62	61	60	59	56	54	45	45	48	41	32	24	12
8220 / 05	75	55		119	76	76	75	74	71	68	56	56	61	51	41	34	17
8220 / 06	100	75		145	93	93	92	91	88	85	67	67	75	63	50	43	24
8220 / 07	110	81		167	107	106	105	104	100	96	78	78	85	71	57	49	30
8220 / 08	125	92		189	123	122	122	121	114	111	89	89	100	85	67	57	35
8220 / 09	150	110		212	138	138	137	137	128	125	100	100	112	95	76	64	38
8220 / 10	150	110		236	153	153	152	152	143	139	111	111	125	106	84	71	40

ÖLÇÜ TABLOSU / DIMENSIONS CHART

Pompa Tipi PumpType	Güç Power	Güç Power	Motor Tipi Motor Type	Ø=D	Q=A	Q=E	Pompa Uzunluğu Pump Length LA (mm)	Pompa Ağırlığı Pump Weight Kg
	HP	kW			mm	mm		
8220 / 01	17,5	13	6"	5" - 6"	205	207	720	46
8220 / 02	30	22	6" 7" 8"				905	61
8220 / 03	50	37					1090	76
8220 / 04	60	45	7" 8"				1275	91
8220 / 05	75	55	8"				1460	106
8220 / 06	100	75	8" 10"				1645	121
8220 / 07	110	81					1830	136
8220 / 08	125	92					2015	151
8220 / 09	150	110	10"				2200	166
8220 / 10	150	110	10"				2385	181

ÜRÜN ÖZELLİKLERİ			PRODUCT SPECIFICATIONS		
Ara Çanak	Pik Döküm	GG20	Intermediate Bowl	Stainless Steel	GG20
Fan	Pik Döküm	GG20	Impeller	Stainless Steel	GG20
Pompa Mili	Paslanmaz Çelik	AISI 420	Pump Shaft	Stainless Steel	AISI 420
Kaplin	Paslanmaz Çelik	AISI 420	Coupling	Stainless Steel	AISI 420
Filtre & Kablo Kanalı	Paslanmaz Çelik	AISI 420	Filter & Cable Guard	Stainless Steel	AISI 420
Klepe	Paslanmaz Çelik	AISI 420	Valve Cap	Stainless Steel	AISI 420





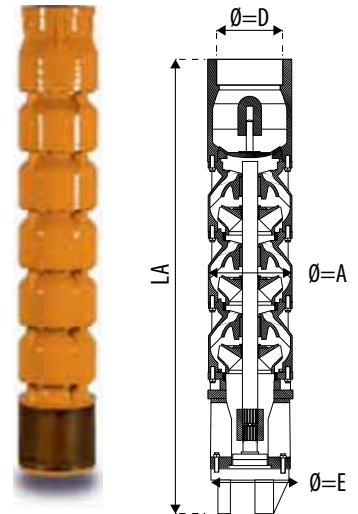
PERFORMANS TABLOSU / PERFORMANCE CHART

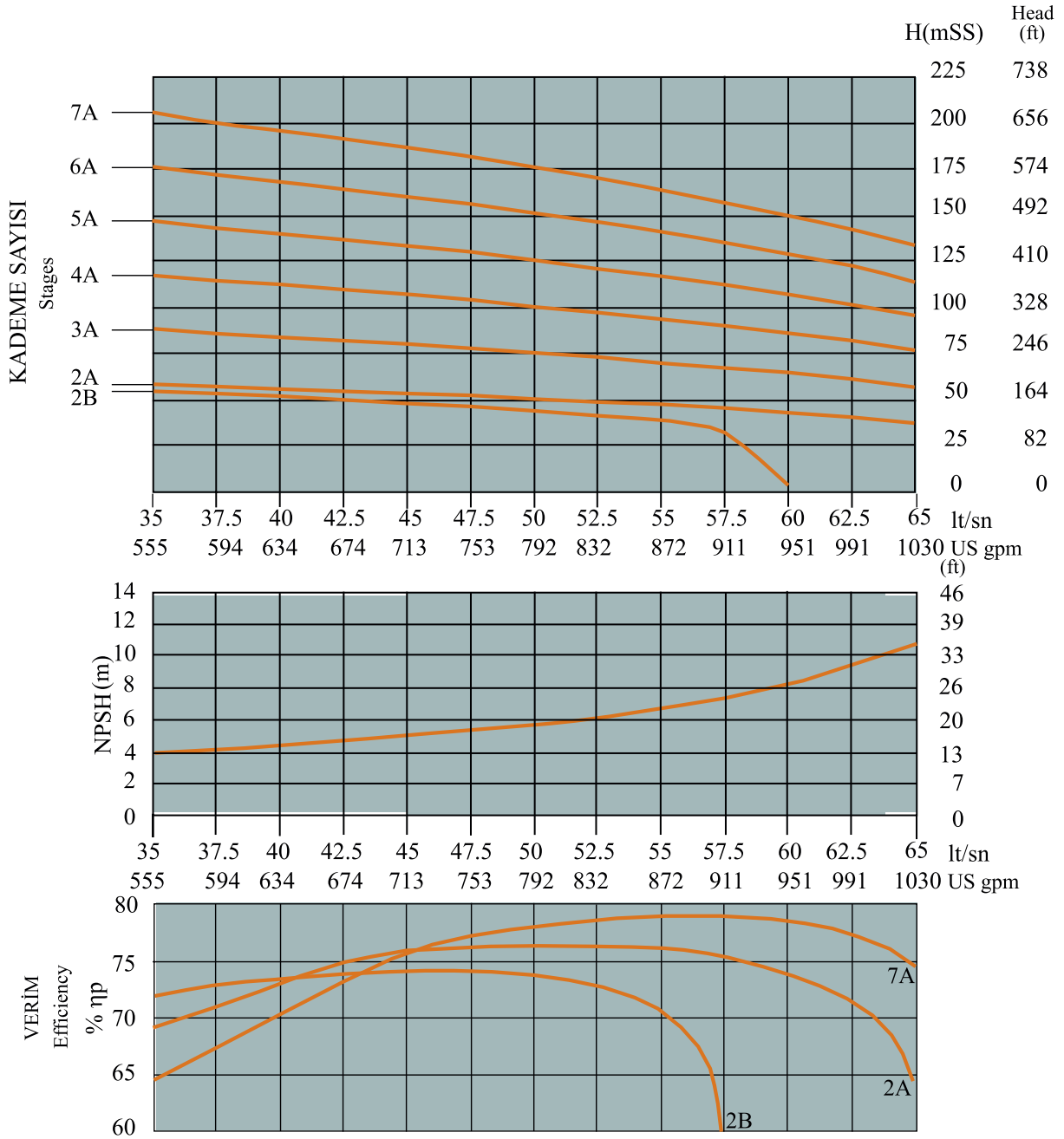
Pompa Tipi PumpType	Güç Power	Güç Power	Q m ³ /h Q lt/sec	126	135	144	153	162	171	180	189	198	207	216	225	234
	HP	kW		35	37,5	40,0	42,5	45	47,5	50,0	52,5	55	57,5	60	62,5	65
9180 / 02B	40	30	MMS (m)	55	53	52	50	48	46	44	42	40	32	24	-	-
9180 / 02A	50	37		58	57	56	54	53	52	50	48	47	45	43	41	37
9180 / 03B	60	45		82	80	78	75	72	71	66	63	60	48	46	-	-
9180 / 03A	75	55		88	86	84	82	80	78	75	73	70	67	65	61	57
9180 / 04A	100	75		117	114	112	109	107	104	100	97	94	90	86	82	76
9180 / 05A	125	92		146	143	140	136	133	130	125	121	117	112	107	102	95
9180 / 06A	150	110		176	171	168	163	160	156	150	146	141	135	129	123	114
9180 / 07A	175	129		205	200	196	191	187	182	175	170	164	157	150	143	123

ÖLÇÜ TABLOSU / DIMENSIONS CHART

Pompa Tipi PumpType	Güç Power	Güç Power	Motor Tipi Motor Type	Ø=D	Q=A	Q=E	Pompa Uzunluğu Pump Length	Pompa Ağırlığı Pump Weight
	HP	kW			mm	mm	LA (mm)	Kg
9180 / 02B	40	30	8"	6"	230	232	929	86
9180 / 02A	50	37					929	86
9180 / 03B	60	45					1094	112
9180 / 03A	75	55					1094	112
9180 / 04A	100	75	8" 10"				1259	138
9180 / 05A	125	92					1424	164
9180 / 06A	150	110	10"				1589	190
9180 / 07A	175	129					1754	216

ÜRÜN ÖZELLİKLERİ			PRODUCT SPECIFICATIONS		
Ara Çanak	Pik Döküm	GG20	Intermediate Bowl	Stainless Steel	GG20
Fan	Pik Döküm	GG20	Impeller	Stainless Steel	GG20
Pompa Mili	Paslanmaz Çelik	AISI 420	Pump Shaft	Stainless Steel	AISI 420
Kaplin	Paslanmaz Çelik	AISI 420	Coupling	Stainless Steel	AISI 420
Filtre & Kablo Kanalı	Paslanmaz Çelik	AISI 420	Filter & Cable Guard	Stainless Steel	AISI 420
Klepe	Paslanmaz Çelik	AISI 420	Valve Cap	Stainless Steel	AISI 420





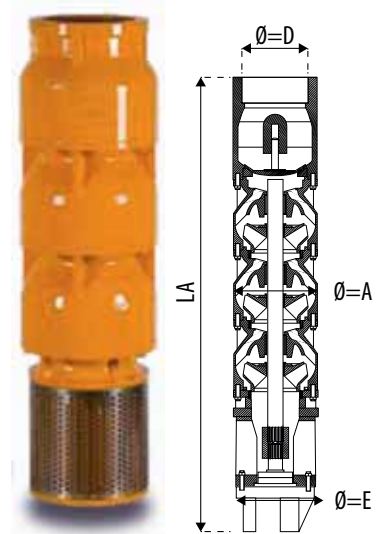
PLD 10250

PERFORMANS TABLOSU / PERFORMANCE CHART

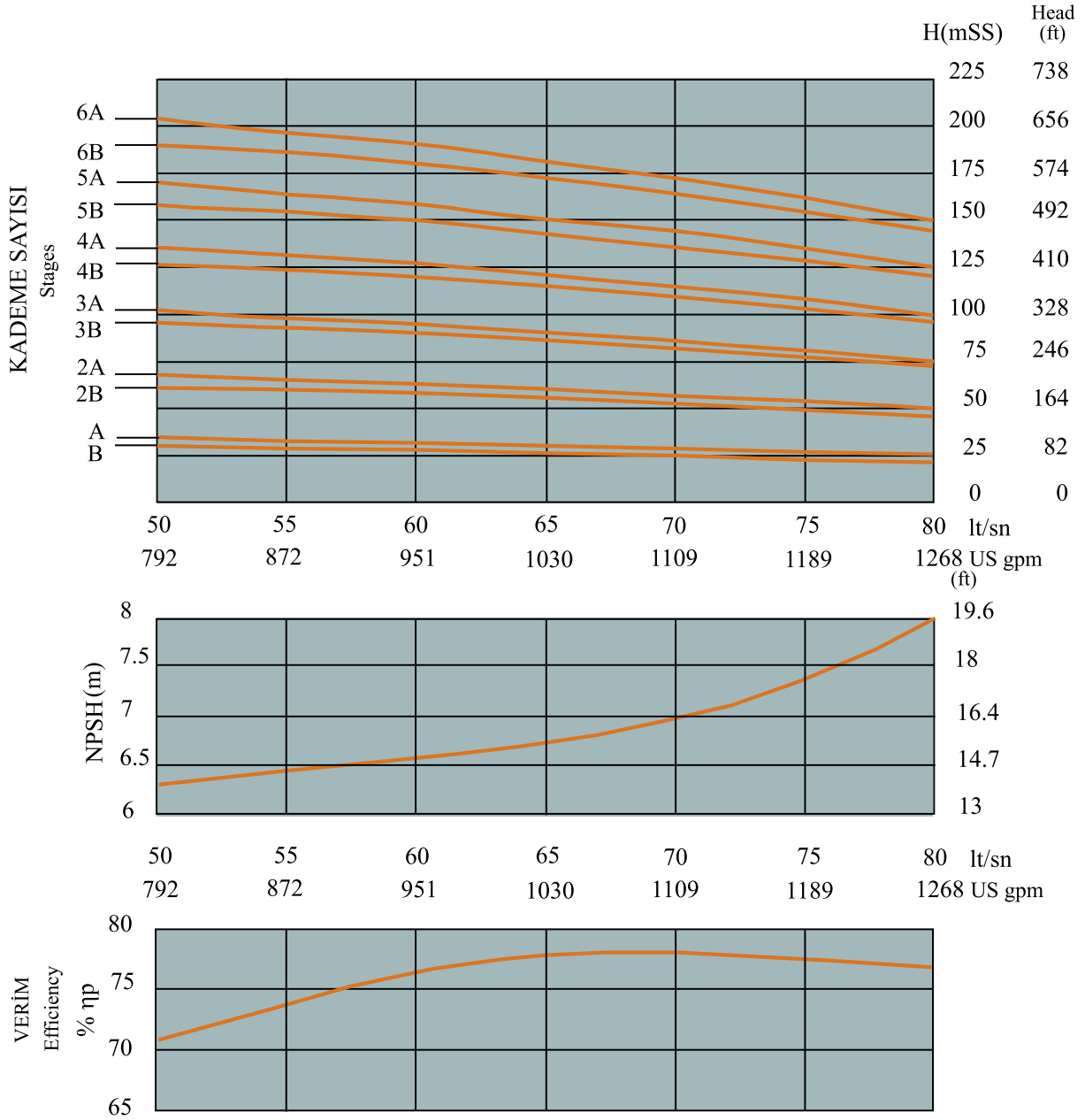
Pompa Tipi PumpType	Güç Power	Güç Power	Q m ³ /h Q lt/sec	180	198	216	234	250	270	288
	HP	kW		50	55,0	60	65,0	70	75,0	80
10250 / 01B	40	30	MMS (m)	32	31	30	28	27	25	24
10250 / 01A	50	37		34	33	32	30	29	27	25
10250 / 02B	75	55		63	62	60	58	54	52	48
10250 / 02A	95	70		68	65	63	60	57	54	50
10250 / 03B	110	81		95	93	90	87	82	77	72
10250 / 03A	125	92		102	98	95	91	86	81	75
10250 / 04B	150	110		126	124	120	115	109	103	96
10250 / 04A	200	147		136	131	127	122	115	108	100
10250 / 05B	200	147		158	155	150	144	136	129	120
10250 / 05A	225	165		170	164	159	151	144	135	125
10250 / 06B	225	165		190	186	180	173	164	155	144
10250 / 06A	250	185		204	197	191	182	173	162	150

ÖLÇÜ TABLOSU / DIMENSIONS CHART

Pompa Tipi PumpType	Güç Power	Güç Power	Motor Tipi Motor Type	Ø=D	Q=A	Q=E	Pompa Uzunluğu Pump Length LA (mm)	Pompa Ağırlığı Pump Weight Kg						
	HP	kW			mm	mm								
10250 / 01B	40	30	8"	6"	257	259	678	83						
10250 / 01A	50	37					678	83						
10250 / 02B	75	55					863	112						
10250 / 02A	95	70					863	112						
10250 / 03B	110	81	8" 10"				6"	257	259	1048	141			
10250 / 03A	125	92								1048	131			
10250 / 04B	150	110	10"							6"	257	259	1233	170
10250 / 04A	200	147											1233	170
10250 / 05B	200	147											1418	199
10250 / 05A	225	165											1418	199
10250 / 06B	225	165											1603	228
10250 / 06A	250	185											1603	228



ÜRÜN ÖZELLİKLERİ			PRODUCT SPECIFICATIONS		
Ara Çanak	Pik Döküm	GG20	Intermediate Bowl	Stainless Steel	GG20
Fan	Pik Döküm	GG20	Impeller	Stainless Steel	GG20
Pompa Mili	Paslanmaz Çelik	AISI 420	Pump Shaft	Stainless Steel	AISI 420
Kaplin	Paslanmaz Çelik	AISI 420	Coupling	Stainless Steel	AISI 420
Filtre & Kablo Kanalı	Paslanmaz Çelik	AISI 420	Filter & Cable Guard	Stainless Steel	AISI 420
Klepe	Paslanmaz Çelik	AISI 420	Valve Cap	Stainless Steel	AISI 420



PERFORMANS TABLOSU / PERFORMANCE CHART

Pompa Tipi PumpType	Güç Power	Güç Power	Q m ³ /h Q lt/sec	180	198	216	234	252	270	288	306	324	342	360	378
	HP	kW		50	55	60	65	70	75	80	85	90	95	100	105
10300 / 01B	40	30	MMS (m)	33	32	31	29	28	27	25	23	22	19	15	12
10300 / 01A	50	37		36	35	34	33	32	31	30	29	28	25	23	20
10300 / 02B	85	63		67	64	63	60	58	55	52	48	44	40	36	29
10300 / 02A	100	75		76	73	72	68	67	64	62	58	55	50	46	40
10300 / 03B	125	92		101	98	94	90	86	83	78	72	67	61	54	45
10300 / 03A	150	110		116	111	108	103	100	96	93	87	83	75	69	60
10300 / 04B	175	129		134	130	125	120	115	110	104	97	91	84	76	65
10300 / 04A	200	147		154	148	144	138	133	128	124	116	110	100	92	80
10300 / 05B	200	147		167	162	157	150	145	139	134	127	120	111	100	90
10300 / 05A	250	185		192	185	178	172	167	160	153	145	138	127	113	100

ÖLÇÜ TABLOSU / DIMENSIONS CHART

Pompa Tipi PumpType	Güç Power	Güç Power	Motor Tipi Motor Type	Ø=D	Q=A	Q=E	Pompa Uzunluğu Pump Length	Pompa Ağırlığı Pump Weight
	HP	kW			mm	mm	LA (mm)	Kg
10300 / 01B	40	30	8"	6"	257	259	678	83
10300 / 01A	50	37					678	83
10300 / 02B	85	63					863	112
10300 / 02A	100	75	8" 10"				863	112
10300 / 03B	125	92					1048	141
10300 / 03A	150	110	10"				1048	141
10300 / 04B	175	129					1233	170
10300 / 04A	200	147					1233	170
10300 / 05B	200	147					1418	199
10300 / 05A	250	185					1418	199

ÜRÜN ÖZELLİKLERİ			PRODUCT SPECIFICATIONS		
Ara Çanak	Pik Döküm	GG20	Intermediate Bowl	Stainless Steel	GG20
Fan	Pik Döküm	GG20	Impeller	Stainless Steel	GG20
Pompa Mili	Paslanmaz Çelik	AISI 420	Pump Shaft	Stainless Steel	AISI 420
Kaplin	Paslanmaz Çelik	AISI 420	Coupling	Stainless Steel	AISI 420
Filtre & Kablo Kanalı	Paslanmaz Çelik	AISI 420	Filter & Cable Guard	Stainless Steel	AISI 420
Klepe	Paslanmaz Çelik	AISI 420	Valve Cap	Stainless Steel	AISI 420

